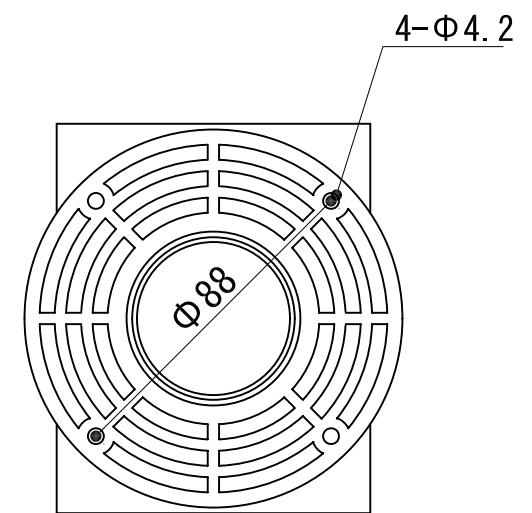
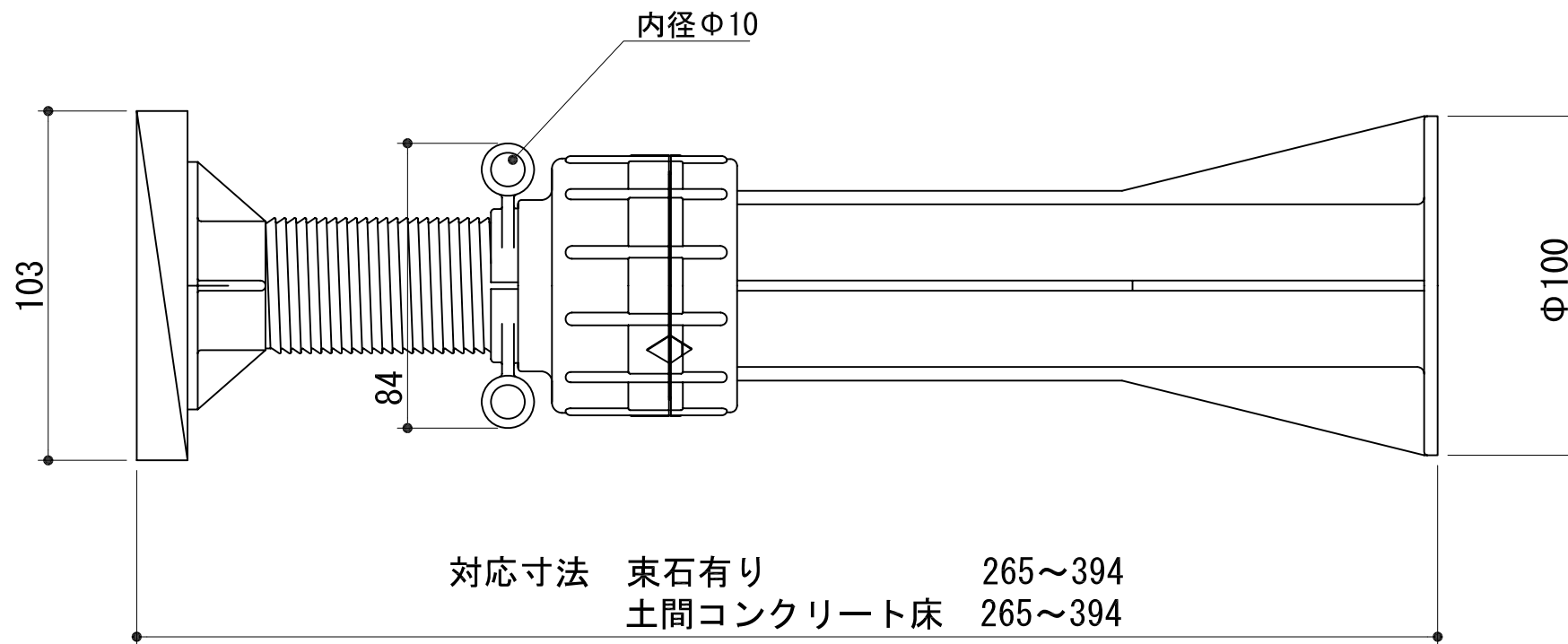
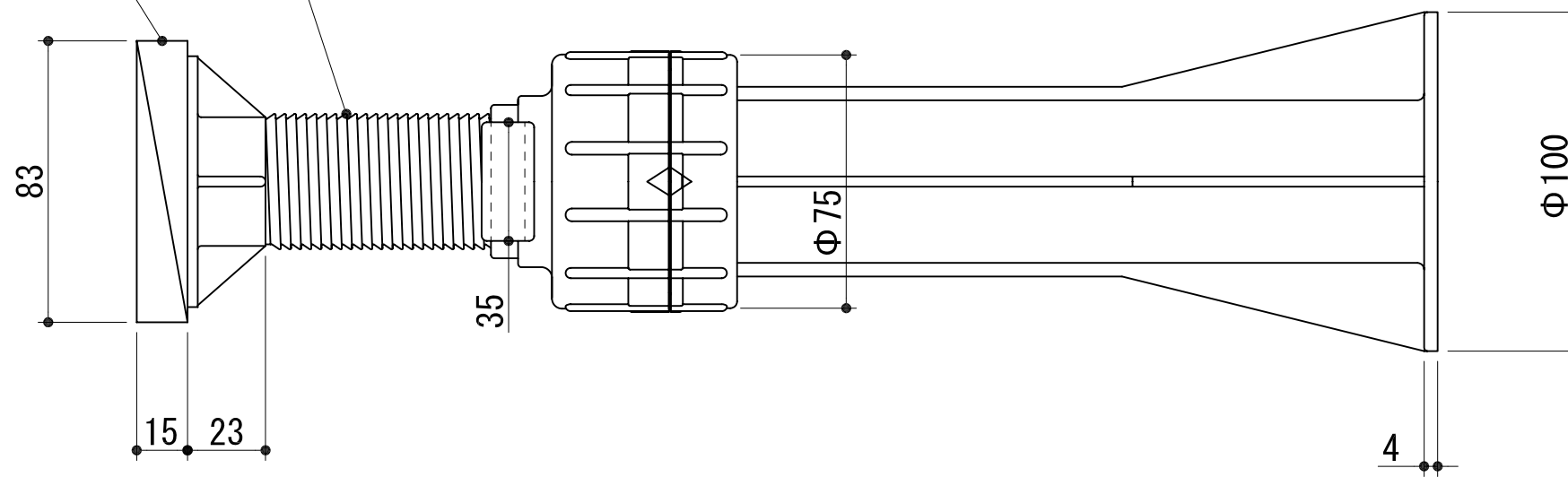


合板 83×103

外径Φ40ピッチ3mm



材質：合板 防虫防蟻合板  
 本体 66ナイロン（一部ポリアセタール）

設計 DESIGNED BY	年	月	日	氏名	名称 TITLE	ゆかづか YS-2438B	尺度 SCALE 1/2
製図 DRAWING BY					図番 DWG.NO		第三角法 3RD ANGLE PROJECTION
符号	変更	REVISIONS	日付	担当			
△							
△							
△							
△							

**城東テクノ株式会社**  
 JOTO TECHNO Co.,Ltd.