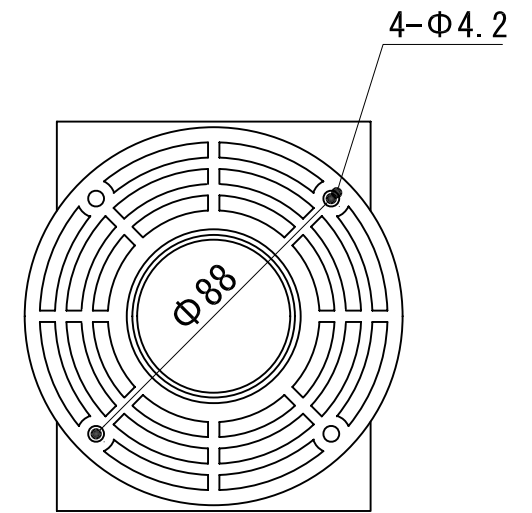
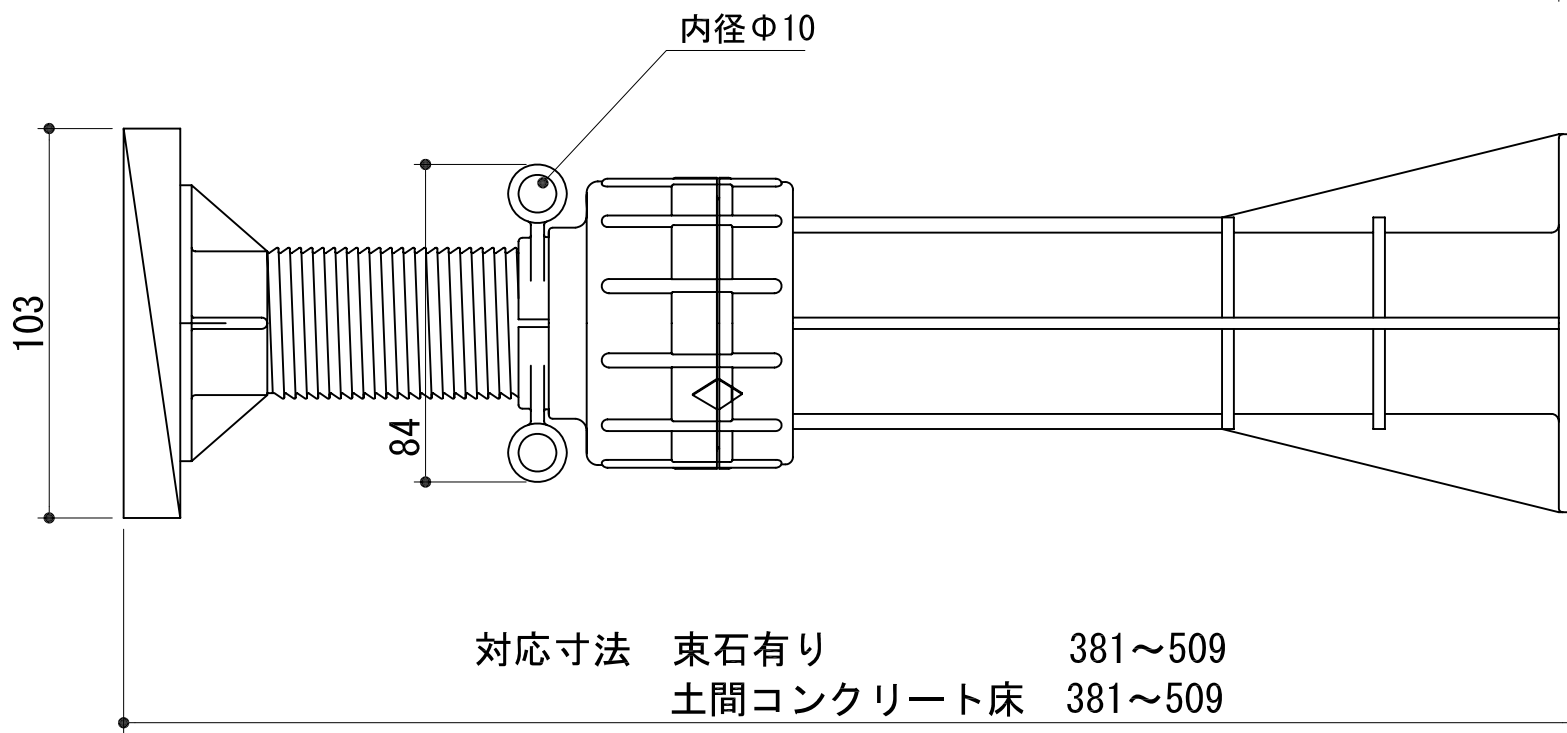
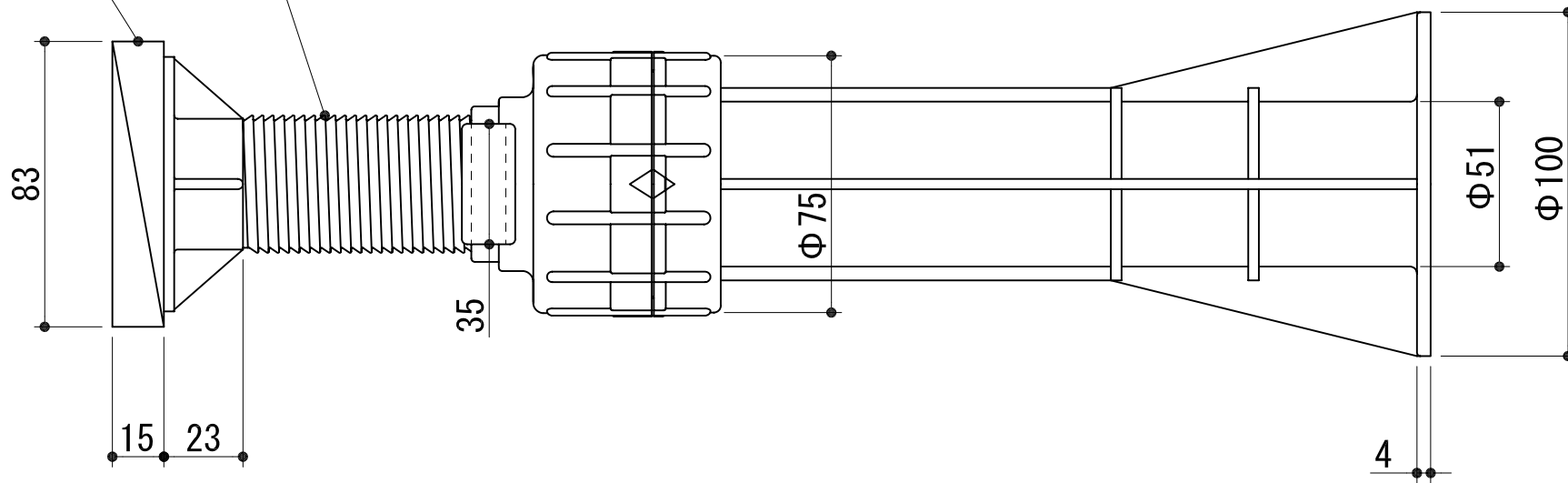


合板 83×103

外径Φ40 ピッチ3mm



材質：合板 防虫防蟻合板
 本体 66ナイロン（一部ポリアセタール）

対応寸法 東石有り 381~509
 土間コンクリート床 381~509

設計 DESIGNED BY	年	月	日	氏名	名称 TITLE	ゆかづか YS-3650B	尺度 SCALE 1/2
製図 DRAWING BY	REVISIONS				図番 DWG.NO	第三角法 3RD ANGLE PROJECTION	
符号	変更	日付	担当				
△							
△							
△							
△							

城東テクノ株式会社
 JOTO TECHNO Co.,Ltd.