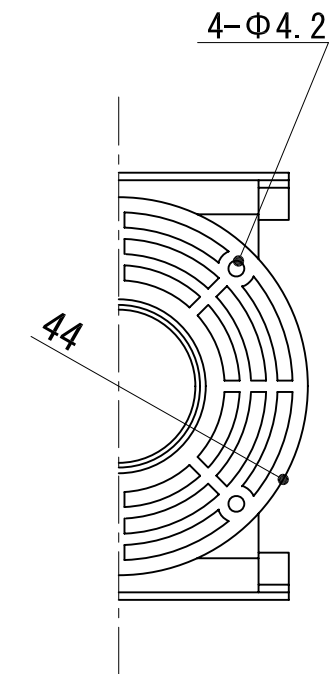
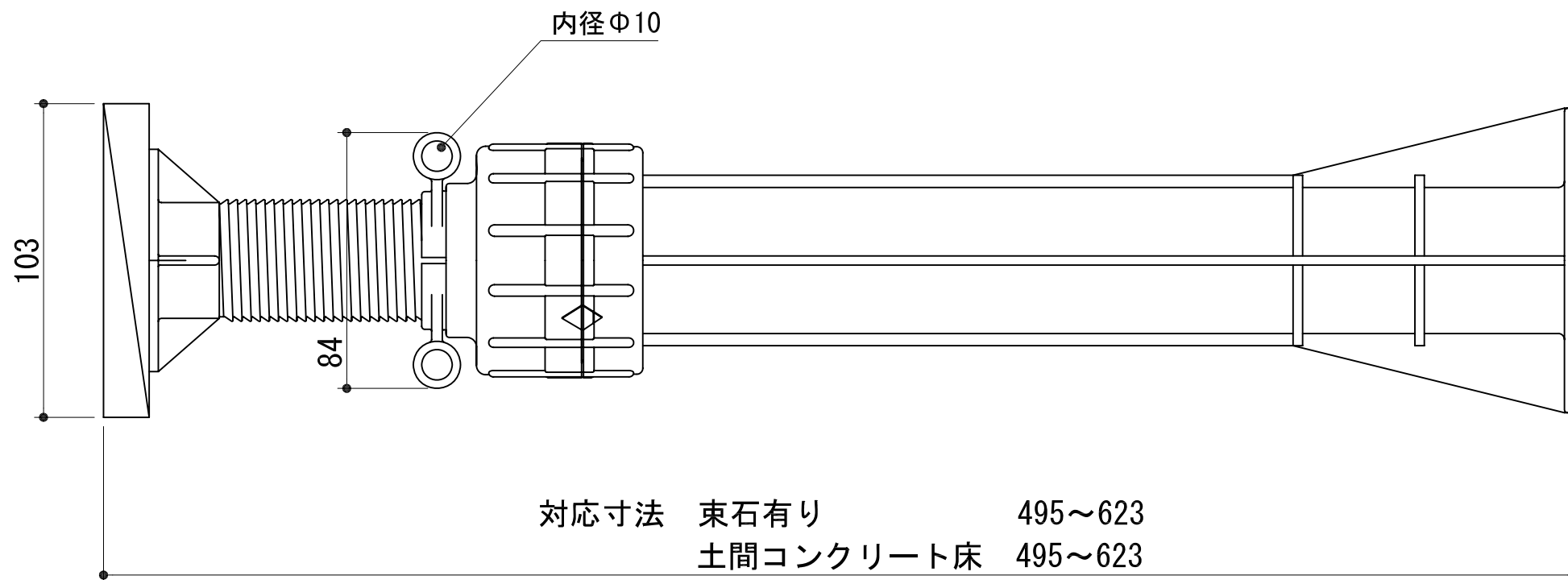
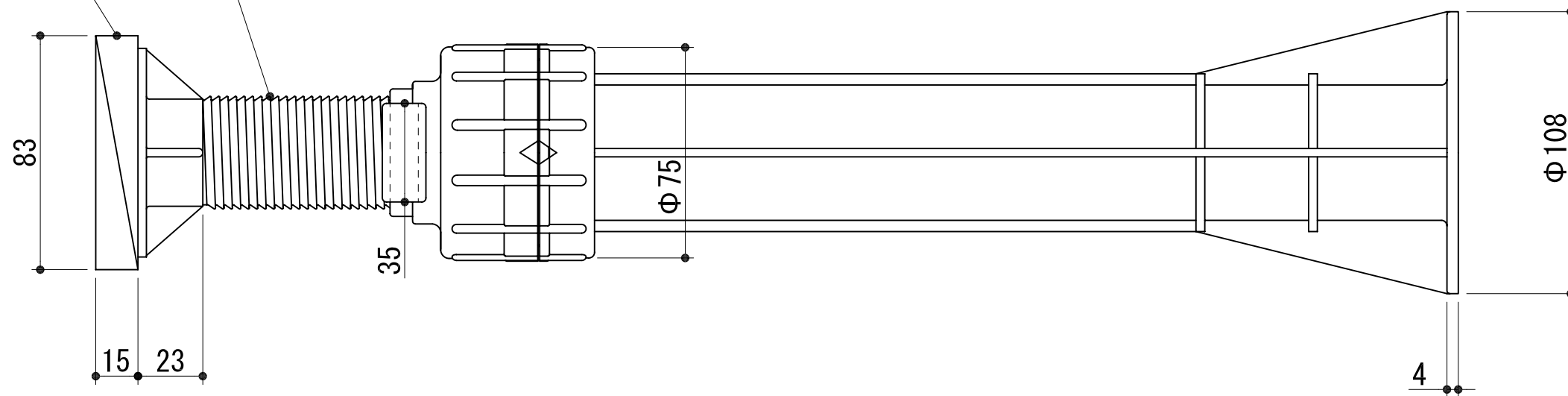


合板 83×103

外径Φ40 ピッチ3mm



対応寸法 束石有り 495~623
土間コンクリート床 495~623

材質：合板 防虫防蟻合板
本体 66ナイロン（一部ポリアセタール）

設計 DESIGNED BY	年	月	日	氏名	名称 TITLE	ゆかづか YS-4761B	尺度 SCALE 1/2
製図 DRAWING BY	REVISIONS			日付	図番 DWG.NO		第三角法 3RD ANGLE PROJECTION
符号	変更						
△							
△							
△							
△							

城東テクノ株式会社
JOTO TECHNO Co.,Ltd.