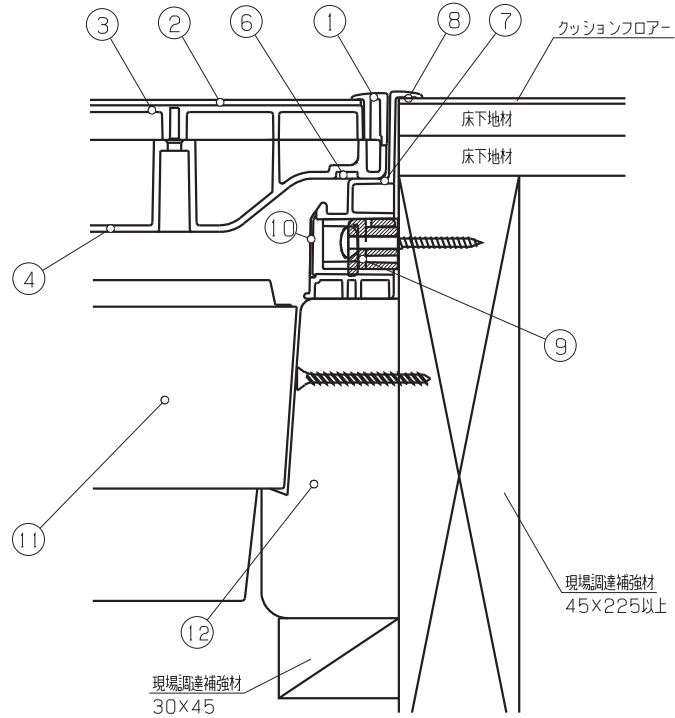
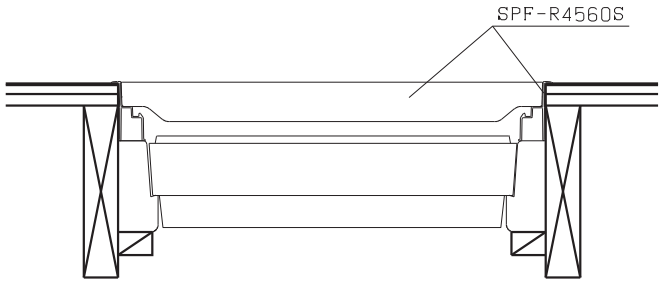
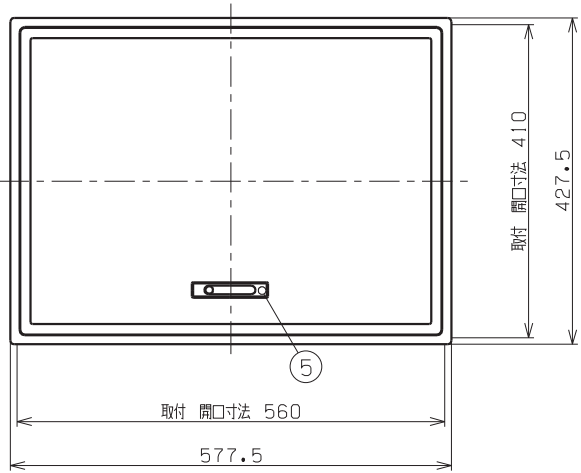


品番	名称	番号	部品名称
SPF-R45S-BL3	蓋	①	縁材
		②	表面シート
		③	調整面板
		④	底蓋
		⑤	取手
		⑥	気密材
	受枠	⑦	受枠
		⑧	気密材
	スライドコア	⑨	スライドコア
	キャップ	⑩	キャップ
	断熱材	⑪	断熱蓋
		⑫	断熱枠



年	月	日	氏名	名称	高気密型床下点検口納まり図	尺度
DESIGNED BY				TITLE	高断熱型 SPF-R45S-BL3	SCALE
DRAWING BY				図番		第三角法
符号	変更	REVISIONS	日付	担当	DWG.NO	3RD ANGLE
△						PROJECTION
△						
△						
△						

**城東テクノ株式会社**  
JOTO TECHNO Co.,Ltd.