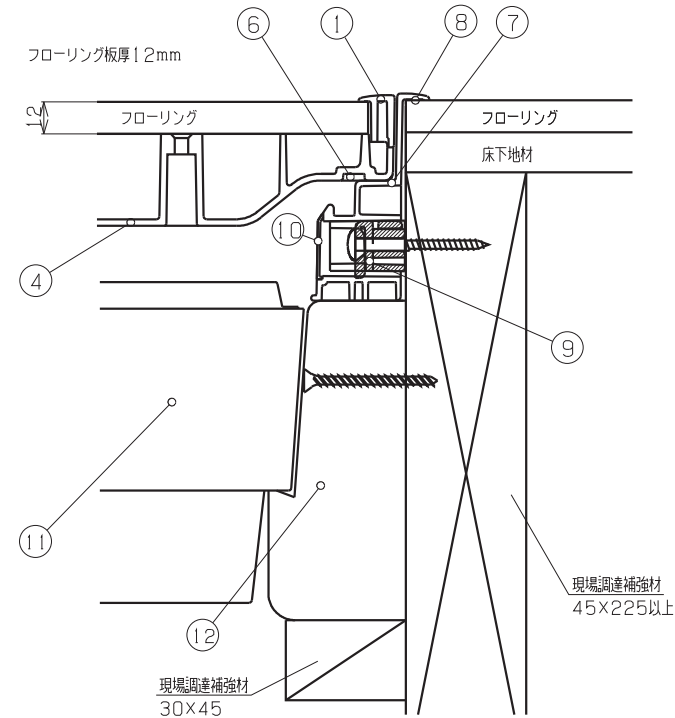
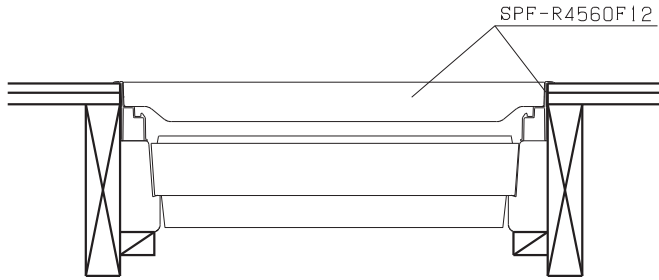
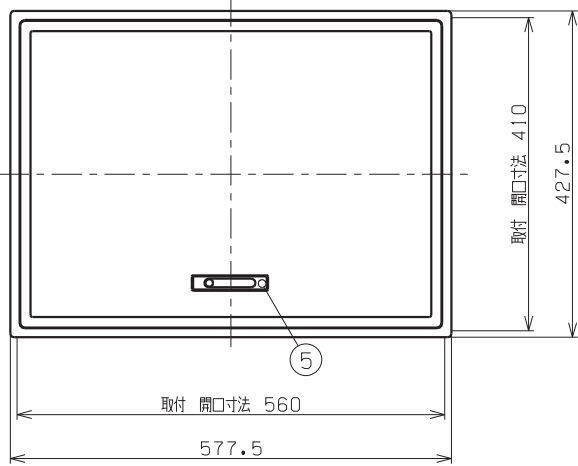


品番	名称	番号	部品名称
SPF-R45F12-BL3	蓋	①	縁材
		④	底蓋
		⑤	取手
	受枠	⑥	気密材
		⑦	受枠
	スライドコア	⑧	気密材
	スライドコア	⑨	スライドコア
	キャップ	⑩	キャップ
	断熱材	⑪	断熱蓋
		⑫	断熱枠



DESIGNED BY	年 月 日	氏 名	名 称	高気密型床下点検口納まり図	尺 度
DRAWING BY			TITLE	断熱型 SPF-R45F12-BL3	SCALE
符号	変 更	REVISIONS	日 付	担 当	第三角法 3RD ANGLE PROJECTION
△					
△					
△					
△					

**城東テクノ株式会社**  
JOTO TECHNO Co.,Ltd.