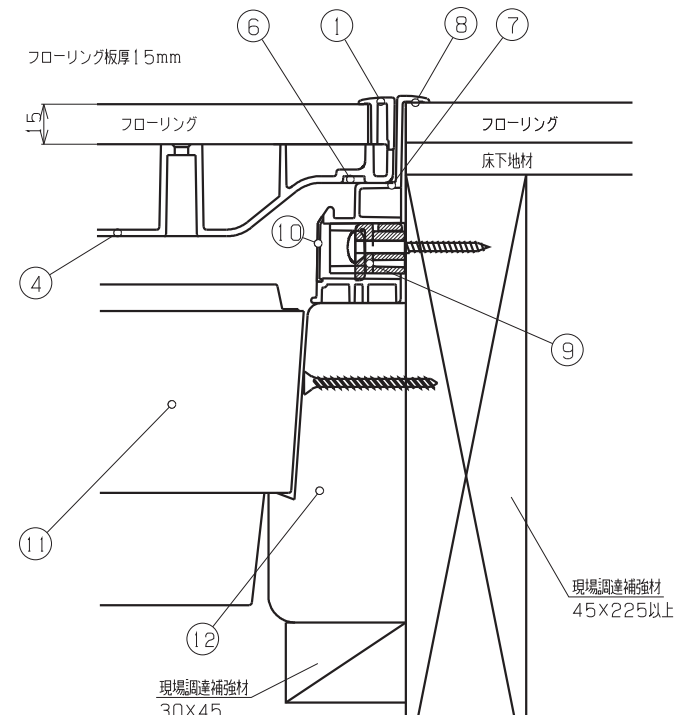


| 品番             | 名称 | 番号     | 部品名称 |        |
|----------------|----|--------|------|--------|
| SPF-R45F15-BL3 | 蓋  | ①      | 縁材   |        |
|                |    | ④      | 底蓋   |        |
|                |    | ⑤      | 取手   |        |
|                |    | ⑥      | 気密材  |        |
|                |    | 受枠     | ⑦    | 受枠     |
|                |    | ⑧      | 気密材  |        |
|                |    | スライドコア | ⑨    | スライドコア |
|                |    | キャップ   | ⑩    | キャップ   |
|                |    | 断熱材    | ⑪    | 断熱蓋    |
|                |    | ⑫      | 断熱枠  |        |



|             |    |           |    |       |                    |                      |
|-------------|----|-----------|----|-------|--------------------|----------------------|
| 年           | 月  | 日         | 氏名 | 名称    | 高気密型床下点検口納まり図      | 尺度                   |
| DESIGNED BY |    |           |    | TITLE | 断熱型 SPF-R45F15-BL3 | SCALE                |
| DRAWING BY  |    |           |    | 図番    |                    | 第三角法                 |
| 符号          | 変更 | REVISIONS | 日付 | 担当    | DWG.NO             | 3RD ANGLE PROJECTION |
| △           |    |           |    |       |                    |                      |
| △           |    |           |    |       |                    |                      |
| △           |    |           |    |       |                    |                      |
| △           |    |           |    |       |                    |                      |

**城東テクノ株式会社**  
JOTO TECHNO Co.,Ltd.