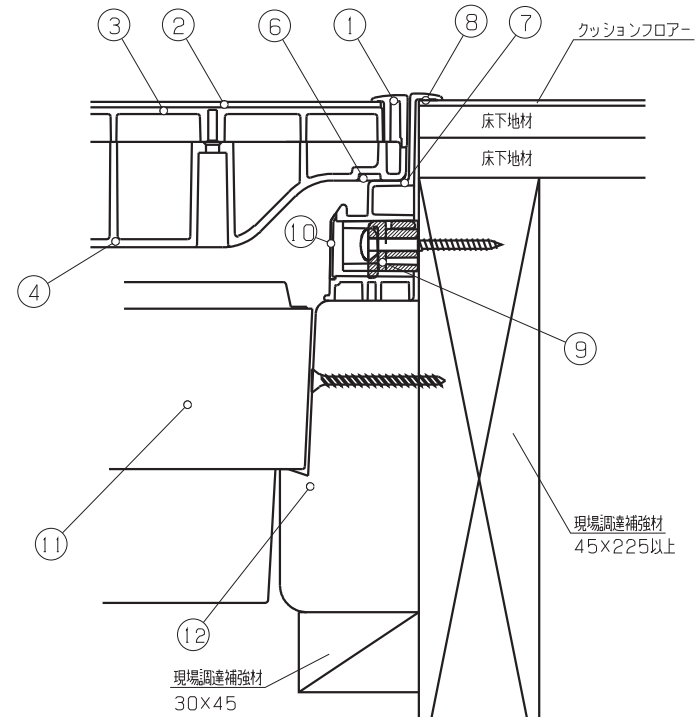



品番	名称	番号	部品名称
SPF-R60S-BL3	蓋	①	縁材
		②	表面シート
		③	調整面板
		④	底蓋
		⑤	取手
		⑥	気密材
	受枠	⑦	受枠
		⑧	気密材
	スライドコア	⑨	スライドコア
	キャップ	⑩	キャップ
	断熱材	⑪	断熱蓋
		⑫	断熱枠



年 月 日 氏 名		尺 度	
DESIGNED BY		名 称	高気密型床下点検口納まり図
DRAWING BY		TITLE	高断熱型 SPF-R60S-BL3
符 号	変 更 REVISIONS	図 番	尺 度 SCALE
△		DWG.NO	第三角法 3RD ANGLE PROJECTION
△			
△			
△			