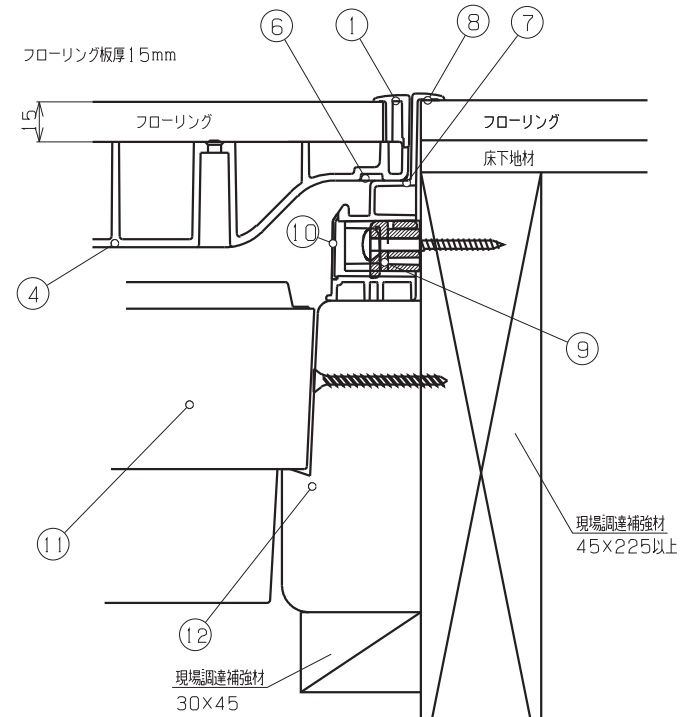


品番	名称	番号	部品名称
SPF-R60F15-BL3	蓋	①	縁材
		④	底蓋
		⑤	取手
	受枠	⑥	気密材
		⑦	受枠
	スライドコア	⑧	気密材
	キャップ	⑨	スライドコア
	断熱材	⑩	キャップ
		⑪	断熱蓋
			⑫



年 月 日 氏 名		尺 度
DESIGNED BY		SCALE
DRAWING BY		／
符 号	変 更 REVISIONS	日 付 担 当
△		・ ・
△		
△		
△		
名 称 TITLE 高気密型床下点検口納まり図 高断熱型 SPF-R60F15-BL3		第三角法 3RD ANGLE PROJECTION
図 番 DWG.NO		城東テクノ株式会社 JOTO TECHNO Co.,Ltd.