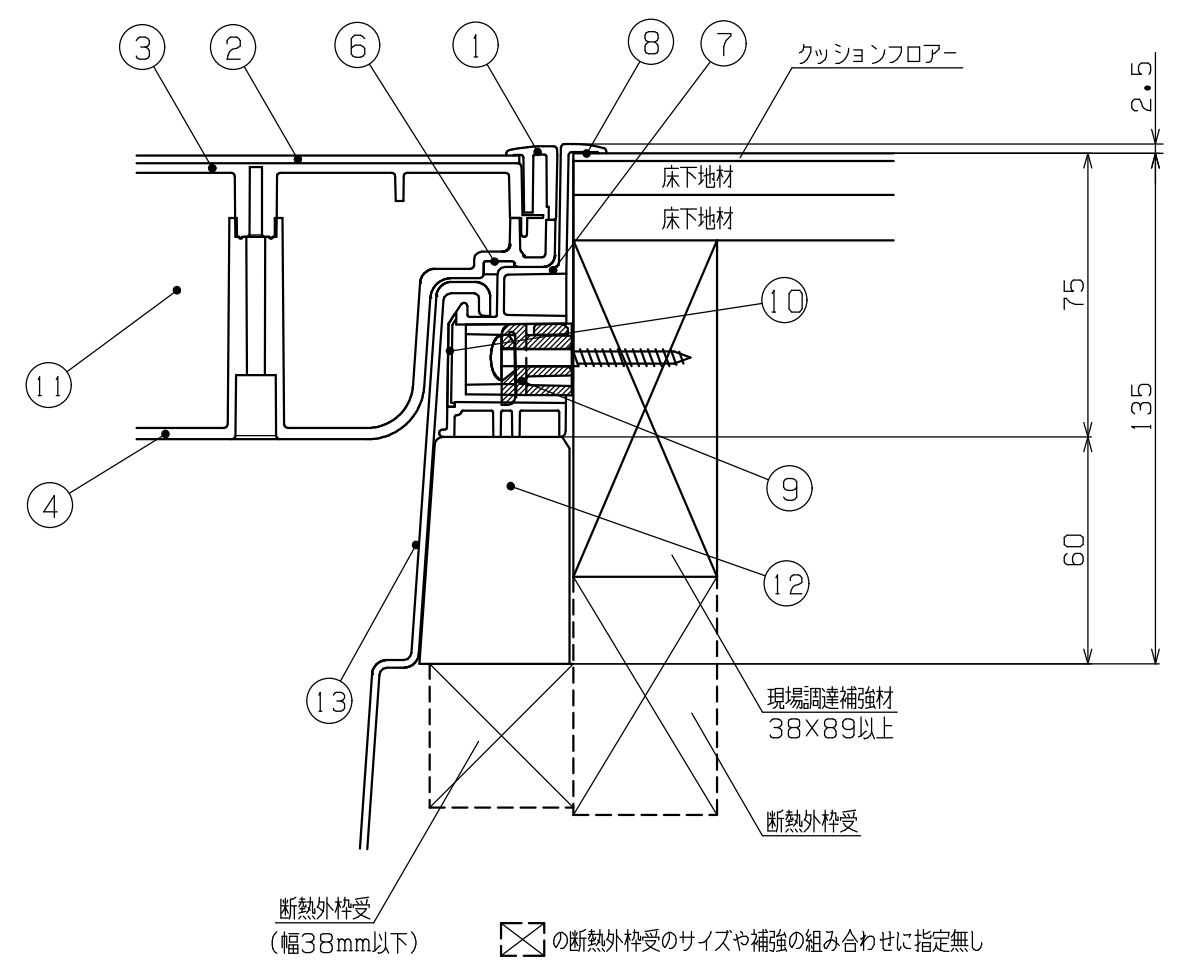


品番	名称	番号	部品名称
SPF-R45S-UA1	蓋	①	縁材
		②	表面シート
		③	SC面板
		④	底蓋
		⑤	取手
		⑥	気密材
	受枠	⑦	受枠
		⑧	気密材
	スライドコア	⑨	スライドコア
	キャップ	⑩	キャップ
断熱材	⑪	ウレタン断熱	
	⑫	断熱外枠	
SPF-45S2	収納庫	⑬	収納庫



☒の断熱外枠受のサイズや補強の組み合わせに指定無し

収納庫は、収納物の重量によって変形する恐れがありますので、ブロック・レンガ・モルタル（間にビニールシートを入れる）などで収納庫の底部を受けるか、別売品の床下収納庫用補強ステーのご使用をおすすめします。また、2階に収納庫をご使用の場合は、床下収納庫用補強ステー（別売）をご使用いただくか、別途安全面を考慮した構造としてください。

年	月	日	氏名	名称 TITLE	尺度 SCALE
DESIGNED BY				高気密型床下点検口納まり図 断熱型 SPF-R45S-UA1+SPF-45S2	/
DRAWING BY				図番 DWG.NO	第三角法 3RD ANGLE PROJECTION
符号	変更	REVISIONS	日付	担当	
△					
△					
△					
△					

**城東テクノ株式会社**  
JOTO TECHNO Co.,Ltd.