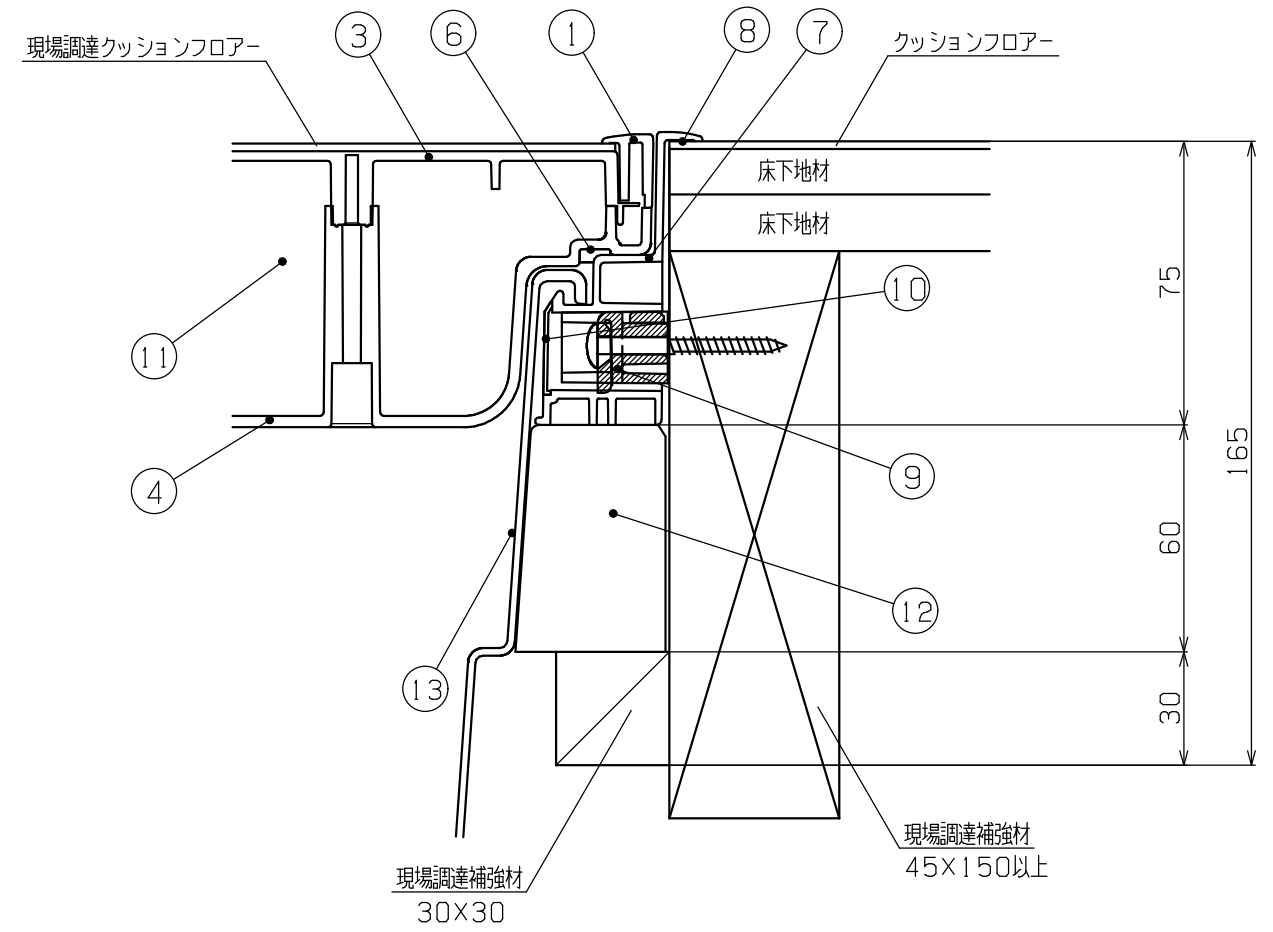


品番	名称	番号	部品名称
SPF-R45C-UA1	蓋	①	縁材
		③	SC面板
		④	底蓋
		⑤	取手
		⑥	気密材
		⑦	受枠
	受枠	⑧	気密材
		⑨	スライドコア
	スライドコア	⑩	スライドコア
	キャップ	⑪	ウレタン断熱
	断熱材	⑫	断熱枠
		⑬	収納庫
SPF-45S2	収納庫	⑬	収納庫



収納庫は、収納物の重量によって変形する恐れがありますので、ブロック・レンガ・モルタル（間にビニールシートを入れる）などで収納庫の底部を受けるか、別売品の床下収納庫用補強ステーのご使用をおすすめします。また、2階に収納庫をご使用の場合は、床下収納庫用補強ステー（別売）をご使用いただくか、別途安全面を考慮した構造としてください。

設計 DESIGNED BY	年 月 日	氏 名	名 称 TITLE	尺 度 SCALE
製 図 DRAWING BY			高気密型床下点検口納まり図 断熱型SPF-R45C-UA1+SPF-45S2	／
符号	変 更	REVISIONS	日 付	担 当
△				
△				
△				
△				
			図 番 DWG.NO	第三角法 3RD ANGLE PROJECTION
城東テクノ株式会社 JOTO TECHNO Co.,Ltd.				