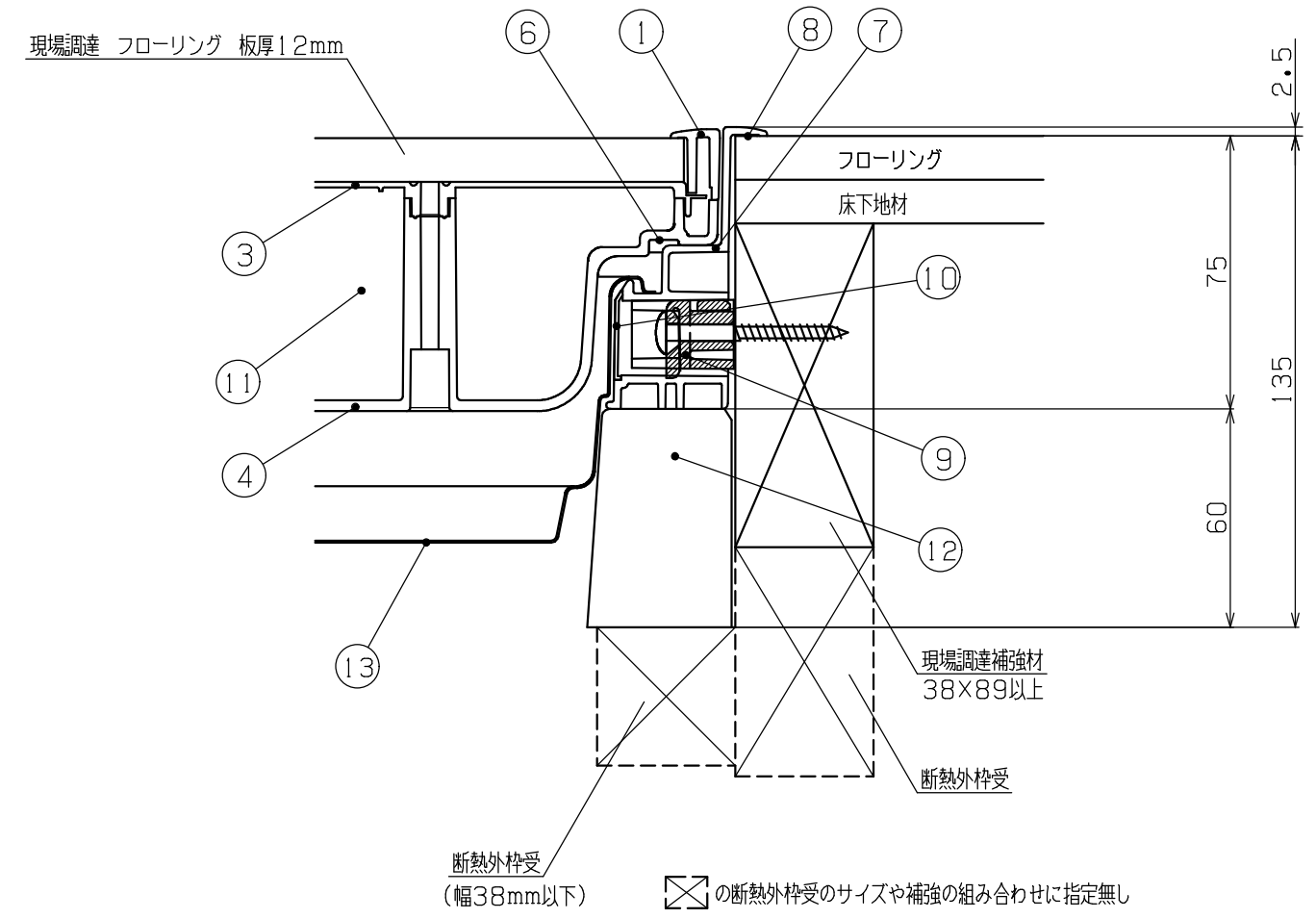


品番	名称	番号	部品名称
SPF-R45F12-UA1	蓋	①	縁材
		③	F12面板
		④	底蓋
		⑤	取手
		⑥	気密材
		⑦	受枠
	受枠	⑧	気密材
		⑨	スライドコア
	スライドコア	⑩	スライドコア
	キャップ	⑪	キャップ
	断熱材	⑫	ウレタン断熱
		⑬	断熱外枠
		⑭	内蓋



DESIGNED BY	年 月 日	氏 名	名 称 TITLE	尺 度 SCALE
DRAWING BY			高気密型床下点検口納まり図 断熱型 SPF-R45F12-UA1	/
符号	変 更	REVISIONS	日 付	担 当
△				
△				
△				
△				

**城東テクノ株式会社**  
 JOTO TECHNO Co.,Ltd.