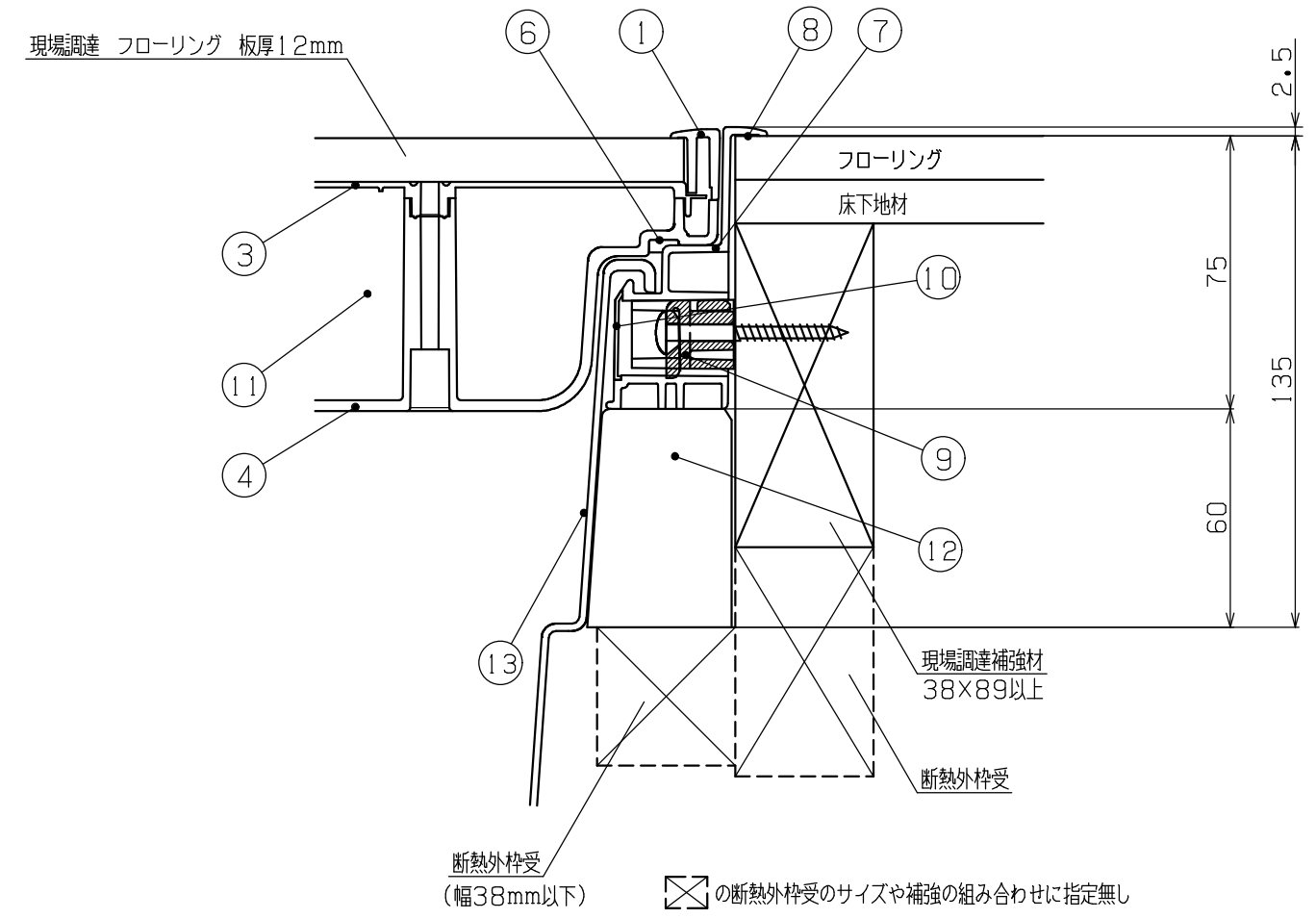


品番	名称	番号	部品名称	
SPF-R45F12-UA1	蓋	①	縁材	
		③	F12面板	
		④	底蓋	
		⑤	取手	
		⑥	気密材	
		受枠	⑦	受枠
			⑧	気密材
		スライドコア	⑨	スライドコア
		キャップ	⑩	キャップ
		断熱材	⑪	ウレタン断熱
⑫	断熱外枠			
SPF-45S2	収納庫	⑬	収納庫	



収納庫は、収納物の重量によって変形する恐れがありますので、ブロック・レンガ・モルタル（間にビニールシートを入れる）などで収納庫の底部を受けるか、別売品の床下収納庫用補強ステーのご使用をおすすめします。また、2階に収納庫をご使用の場合は、床下収納庫用補強ステー（別売）をご使用いただくか、別途安全面を考慮した構造としてください。

設計 DESIGNED BY	年 月 日	氏 名	名 称 TITLE	尺 度 SCALE
製 図 DRAWING BY			高気密型床下点検口納まり図 断熱型SPF-R45F12-UA1+SPF-45S2	／
符 号	変 更	REVISIONS	日 付	担 当
△				
△				
△				
△				
			城東テクノ株式会社 JOTO TECHNO Co.,Ltd.	