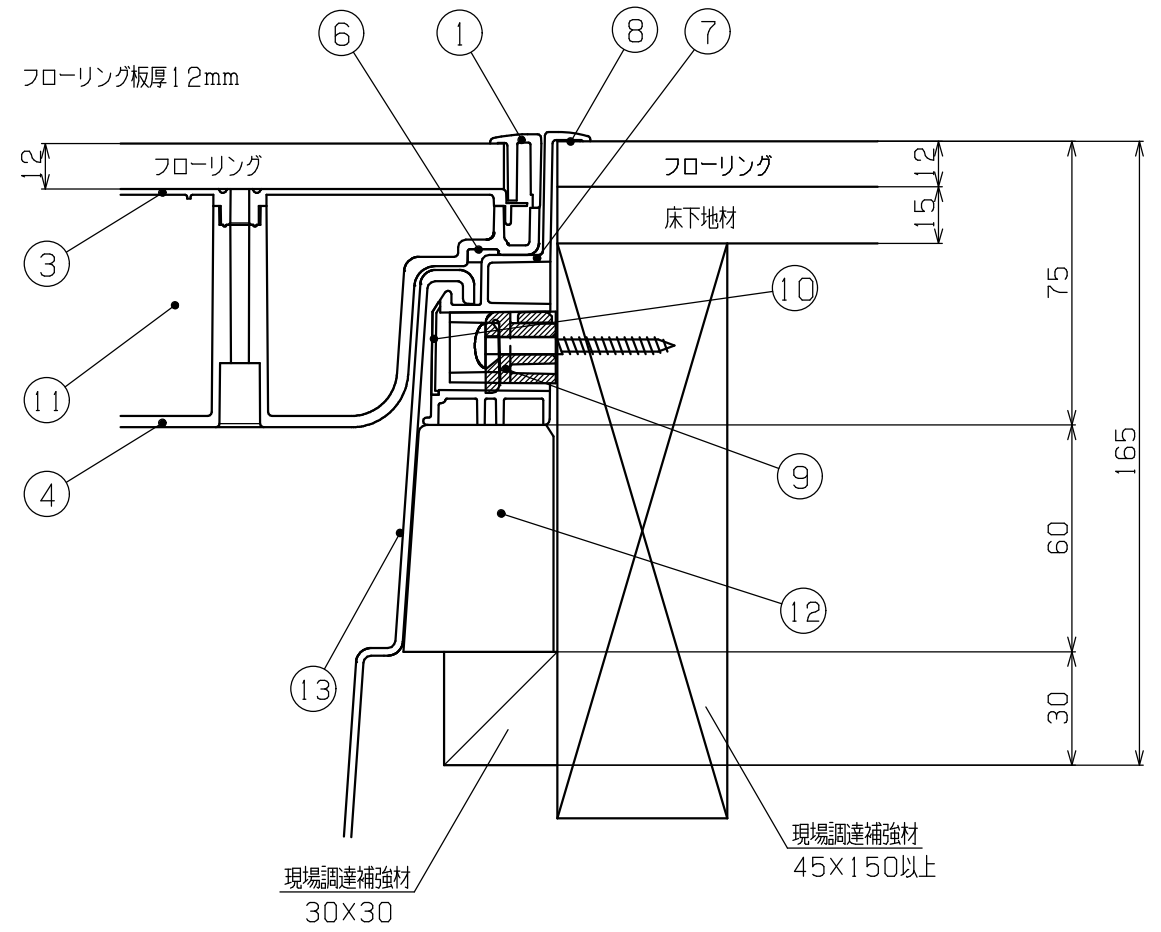


収納庫は収納物の重量によって変形する恐れがありますので
ブロック・レンガ・モルタル(間にビニールシートを入れる)等
で収納庫の底部を受けてください。

品番	名称	番号	部品名称
SPF-R45F12-UA1	蓋	①	縁材
		③	F12面板
		④	底蓋
		⑤	取手
		⑥	気密材
		⑦	受枠
		⑧	気密材
		⑨	スライドコア
		⑩	キャップ
		⑪	ウレタン断熱
		⑫	断熱枠
		SPF-45S2	収納庫



年	月	日	氏名	名称	高気密型床下点検口納まり図	尺度	SCALE
DESIGNED BY				TITLE	断熱型SPF-R45F12-UA1+SPF-45S2		/
DRAWING BY				図番			第三角法 3RD ANGLE PROJECTION
符号	変更	REVISIONS	日付	担当			
△							
△							
△							
△							

城東テクノ株式会社
JOTO TECHNO Co.,Ltd.