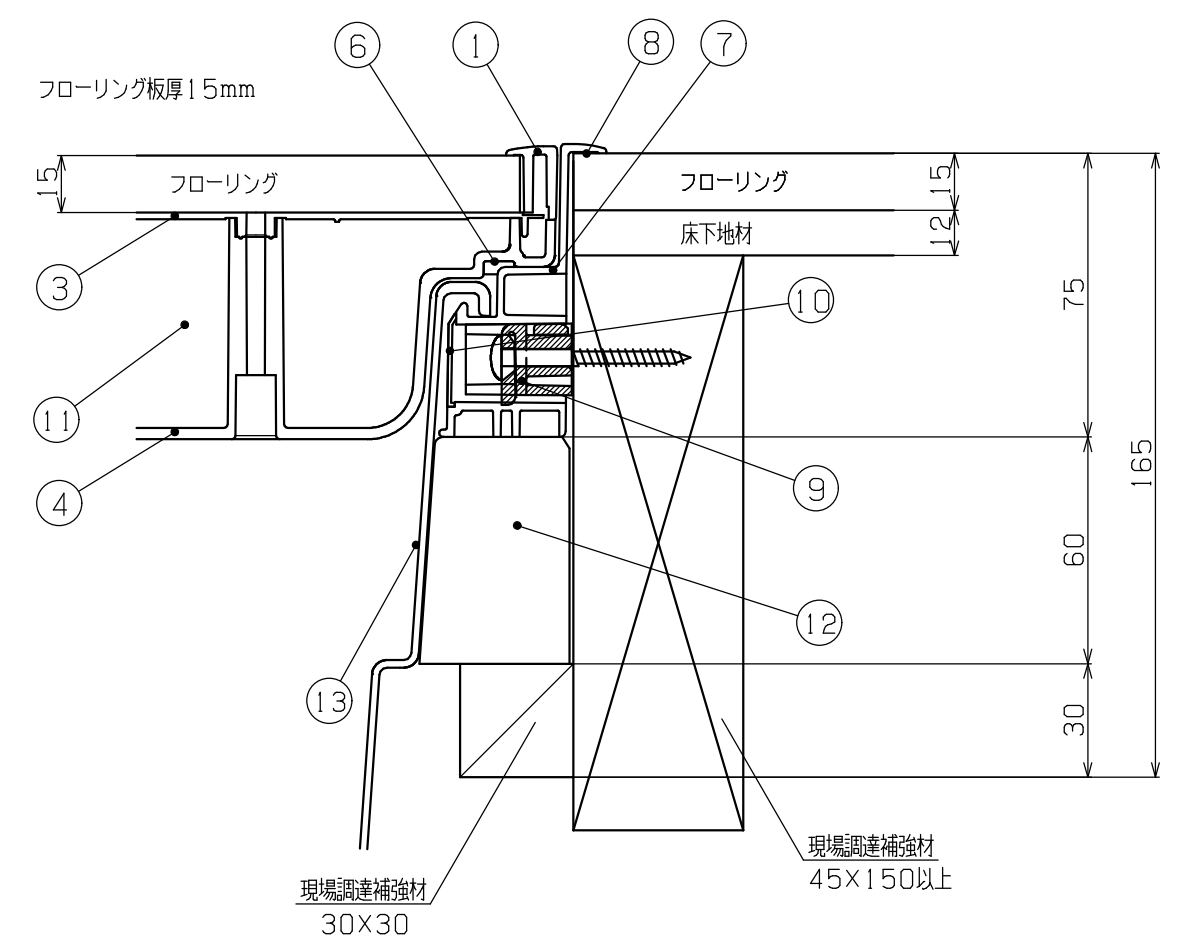


収納庫は収納物の重量によって変形する恐れがありますので
ブロック・レンガ・モルタル(間にビニールシートを入れる)等
で収納庫の底部を受けてください。

品番	名称	番号	部品名称
SPF-R45F15-UA1	蓋	①	縁材
		③	F15面板
		④	底蓋
		⑤	取手
		⑥	気密材
		⑦	受枠
		⑧	気密材
		⑨	スライドコア
		⑩	キャップ
		⑪	ウレタン断熱
		⑫	断熱枠
		SPF-45S2	収納庫



DESIGNED BY	年 月 日	氏 名	名 称 TITLE	尺 度 SCALE
DRAWING BY			高気密型床下点検口納まり図 断熱型SPF-R45F15-UA1+SPF-45S2	第三角法 3RD ANGLE PROJECTION
符号	変 更	REVISIONS	日 付	担 当
△				
△				
△				
△				

城東テクノ株式会社
JOTO TECHNO Co.,Ltd.