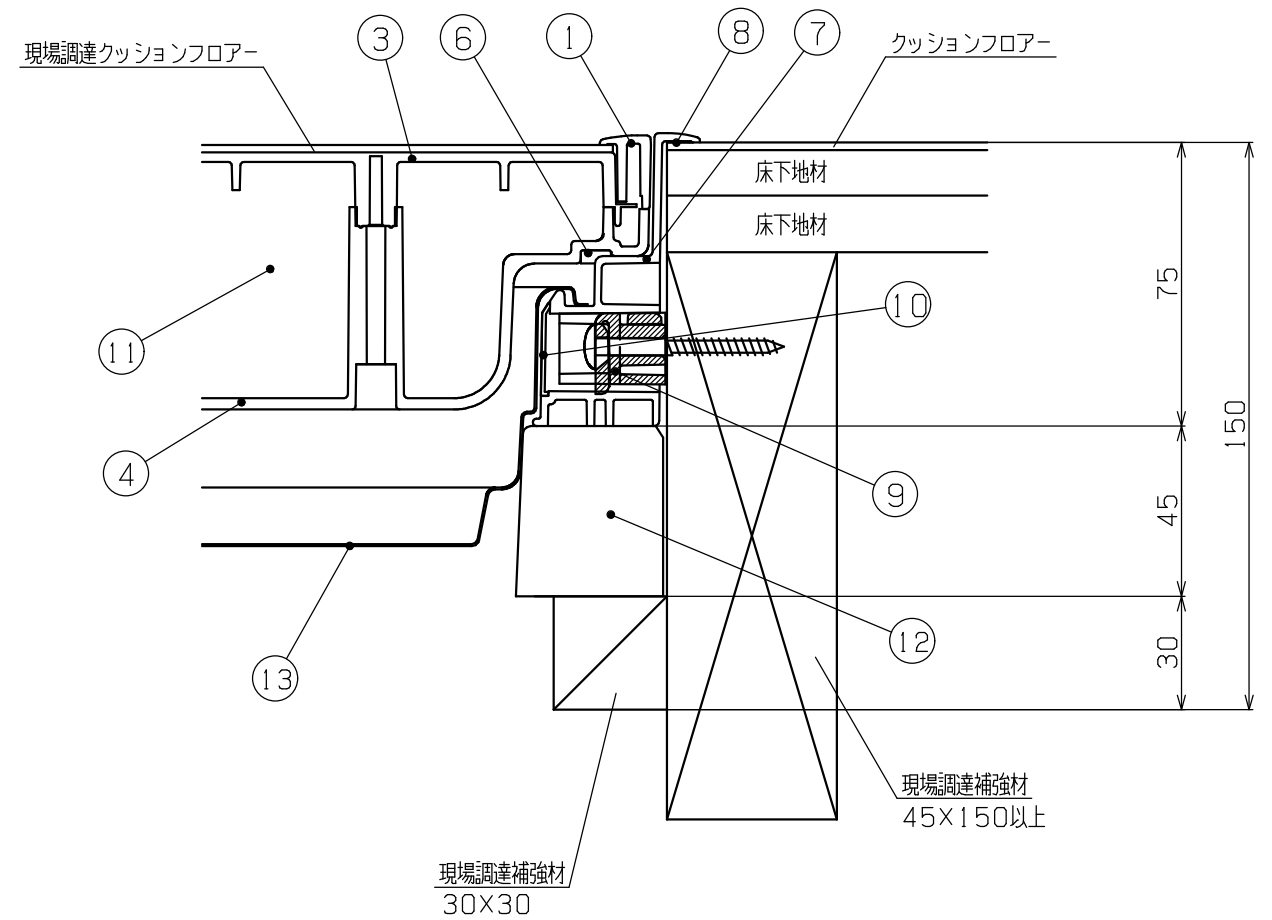


品番	名称	番号	部品名称
SPF-R60C-UA1	蓋	①	縁材
		③	SC面板
		④	底蓋
		⑤	取手
		⑥	気密材
		⑦	受枠
	受枠	⑧	気密材
		⑨	スライドコア
	スライドコア	⑩	キャップ
	断熱材	⑪	ウレタン断熱
		⑫	断熱枠
		⑬	内蓋



設計 DESIGNED BY	年 月 日	氏名	名称 TITLE	高気密型床下点検口納まり図	尺度 SCALE
製図 DRAWING BY				断熱型 SPF-R60C-UA1	/
符号	変更 REVISIONS	日付	担当	図番 DWG. NO	第三角法 3RD ANGLE PROJECTION
△					
△					
△					
△					

城東テクノ株式会社
JOTO TECHNO Co., Ltd.