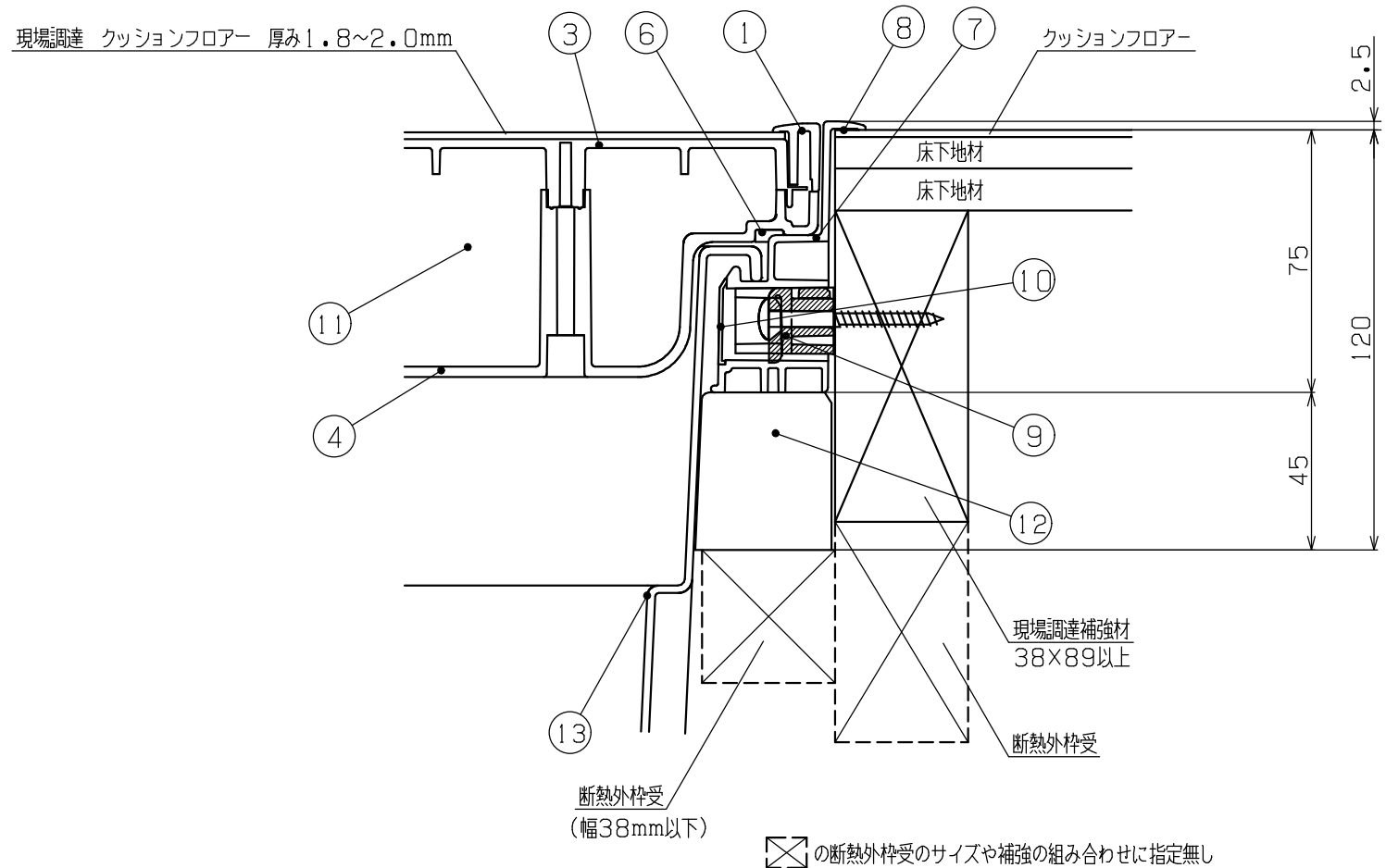


収納庫は、収納物の重量によって変形する恐れがありますので、ブロック・レンガ・モルタル（間にビニールシートを入れる）などで収納庫の底部を受けるか、別売品の床下収納庫用補強ステーのご使用をおすすめします。また、2階に収納庫をご使用の場合は、床下収納庫用補強ステー（別売）をご使用いただくか、別途安全面を考慮した構造としてください。

品番	名称	番号	部品名称	
SPF-R60C-UA1	蓋	①	縁材	
		③	SC面板	
		④	底蓋	
		⑤	取手	
		⑥	気密材	
		受枠	⑦	受枠
			⑧	気密材
		スライドコア	⑨	スライドコア
		キャップ	⑩	キャップ
		断熱材	⑪	ウレタン断熱
			⑫	断熱外枠
		SPF-60S3	収納庫	⑬



年	月	日	氏名	名称	高気密型床下点検口納まり図	尺度	SCALE
DESIGNED BY				TITLE	断熱型SPF-R60C-UA1+SPF-60S3		/
DRAWING BY				図番			第三角法 3RD ANGLE PROJECTION
符号	変更	REVISIONS	日付	担当			
△							
△							
△							
△							

城東テクノ株式会社
JOTO TECHNO Co.,Ltd.