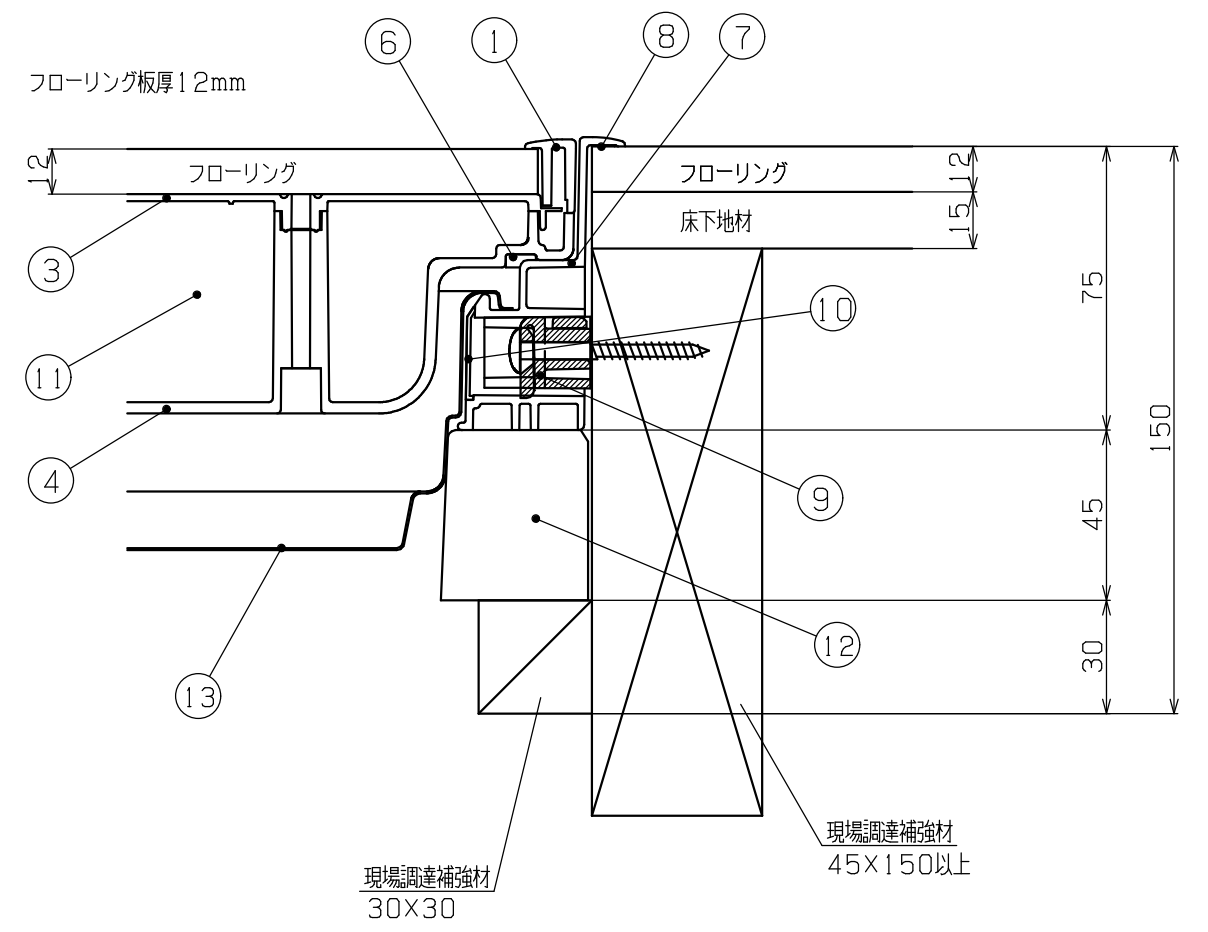
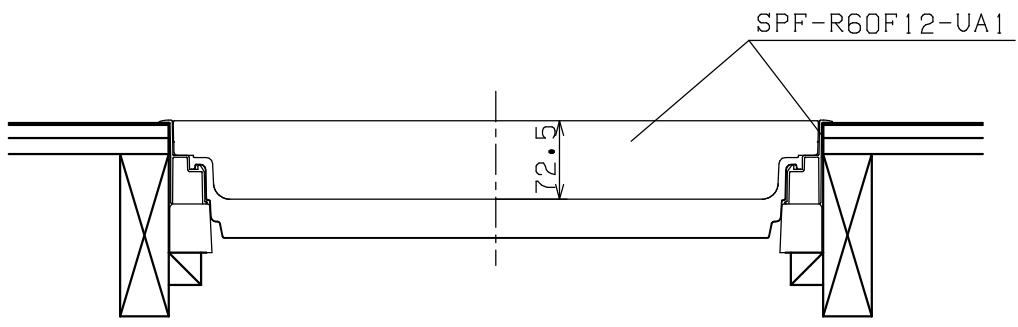
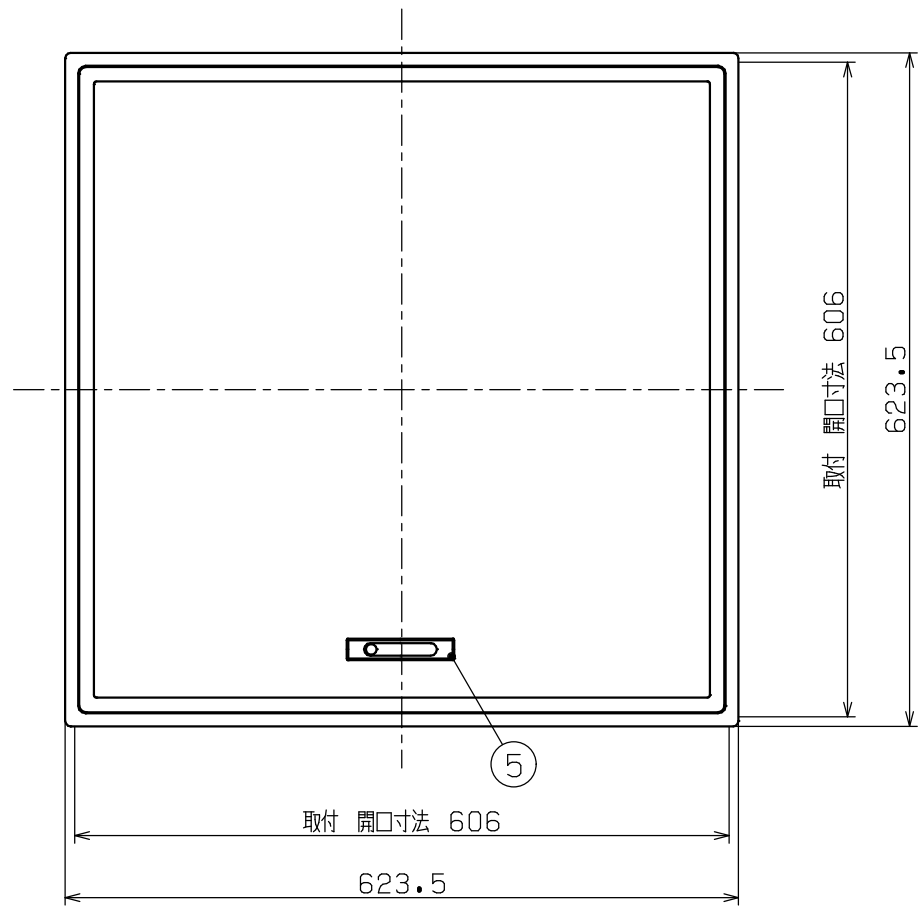


品番	名称	番号	部品名称
SPF-R60F12-UA1	蓋	①	縁材
		③	F12面板
		④	底蓋
		⑤	取手
		⑥	気密材
		⑦	受枠
	受枠	⑧	気密材
		⑨	スライドコア
	スライドコア	⑩	キャップ
	断熱材	⑪	ウレタン断熱
		⑫	断熱枠
		⑬	内蓋



設計 DESIGNED BY	年 月 日	氏名	名称 TITLE	高気密型床下点検口納まり図 断熱型 SPF-R60F12-UA1	尺度 SCALE
製図 DRAWING BY			図番 DWG. NO		第三角法 3RD ANGLE PROJECTION
符号	変更	REVISIONS	日付	担当	
△					
△					
△					
△					

**城東テクノ株式会社**  
JOTO TECHNO Co.,Ltd.