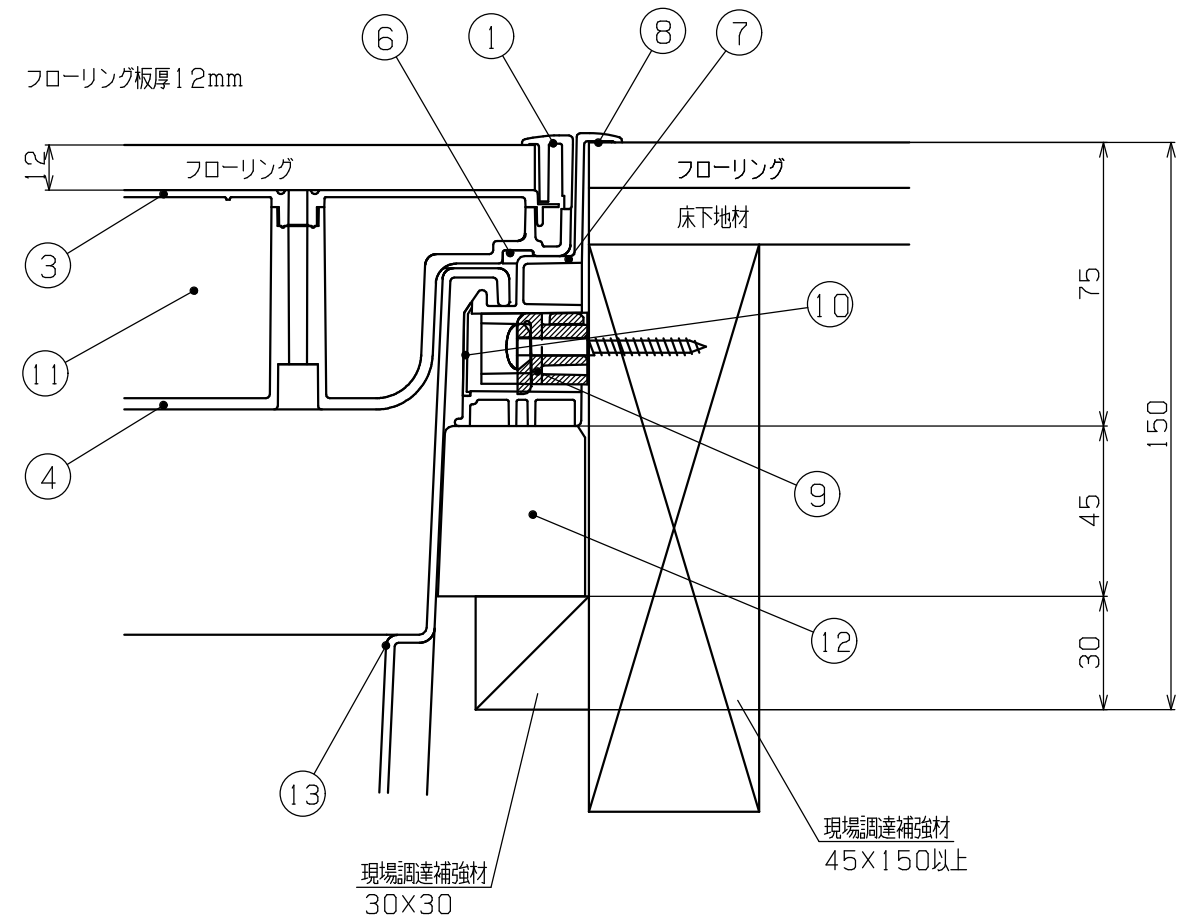


品番	名称	番号	部品名称
SPF-R60F12-UA1	蓋	①	縁材
		③	F12面板
		④	底蓋
		⑤	取手
		⑥	気密材
		⑦	受枠
		⑧	気密材
		⑨	スライドコア
		⑩	キャップ
		⑪	ウレタン断熱
		⑫	断熱枠
		SPF-60S3	収納庫



収納庫は、収納物の重量によって変形する恐れがありますので、ブロック・レンガ・モルタル（間にビニールシートを入れる）などで収納庫の底部を受けるか、別売品の床下収納庫用補強ステーのご使用をおすすめします。また、2階に収納庫をご使用の場合は、床下収納庫用補強ステー（別売）をご使用いただくか、別途安全面を考慮した構造としてください。

年	月	日	氏名	名称	尺度
DESIGNED BY				高気密型床下点検口納まり図	SCALE
DRAWING BY				断熱型 SPF-R60F12-UA1+SPF-60S3	第三角法 3RD ANGLE PROJECTION
符号	変更	REVISIONS	日付	担当	
△					
△					
△					
△					

城東テクノ株式会社
JOTO TECHNO Co.,Ltd.