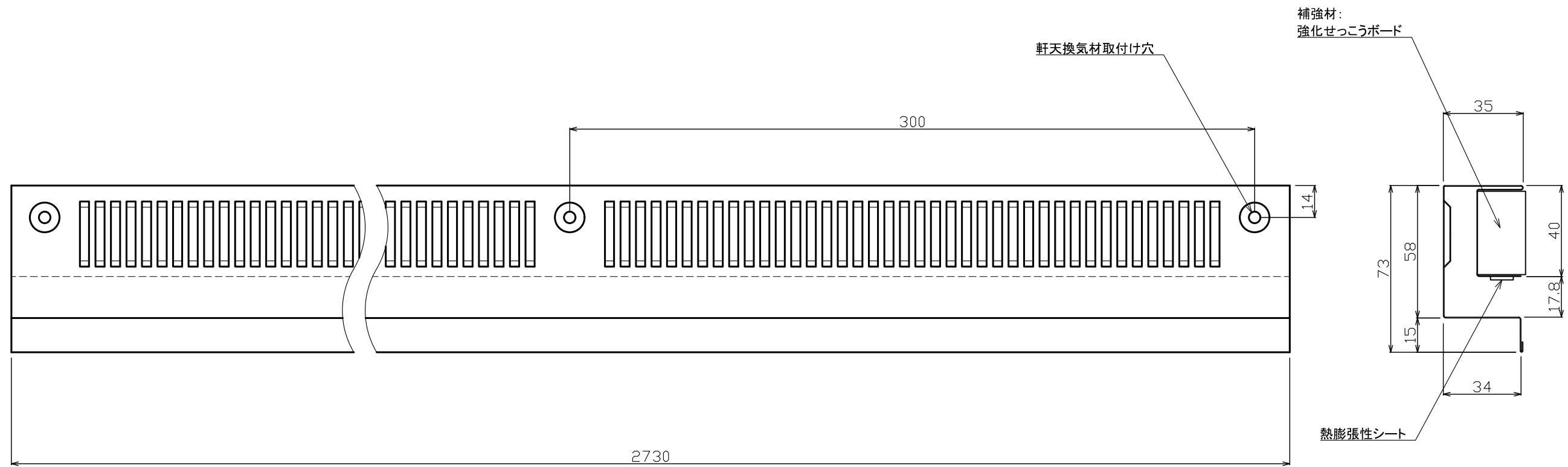


鋼板製 軒天換気材 (S:1/10)



検 図  
CHECKED BY

検 図  
CHECKED BY

材料 : カラーG L 鋼板 (高耐食仕様)	設 計 DESIGNED BY	年	月	日	氏 名
色 : WT, AG, CB, BK	製 図 DRAWING BY				
厚み : t 0.35 mm	符 号	変 更	REVISIONS	日 付	担 当
長さ : 2730 mm	△				
梱包 : 6本/ケース	△				
同梱 : ビス穴キャップ (66個)	△				
取付ビスφ4.0×L65 (66本)	△				
施工説明書 (1枚)	△				

名 称 TITLE	軒天換気材 軒ゼロタイプ (防火) 簡易図	尺 度 SCALE	《A3》 1/2
図 番 DWG. NO	FV-G016FD-L27	第三角法 3RD ANGLE PROJECTION	

**城東テクノ株式会社**  
JOTO TECHNO Co., Ltd.

承 認  
APPROVED BY