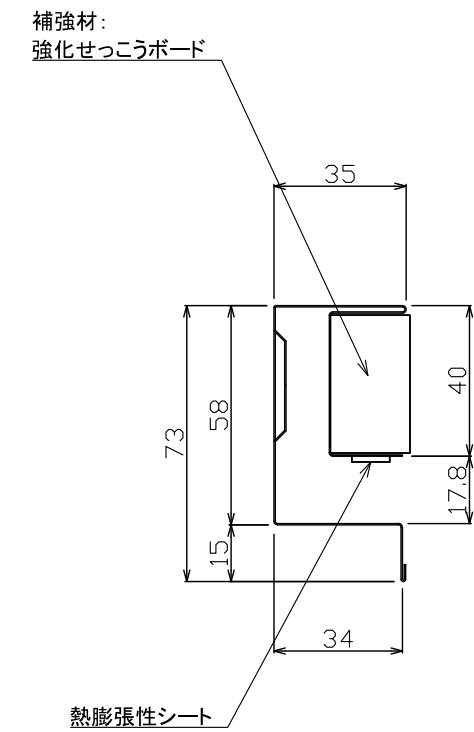
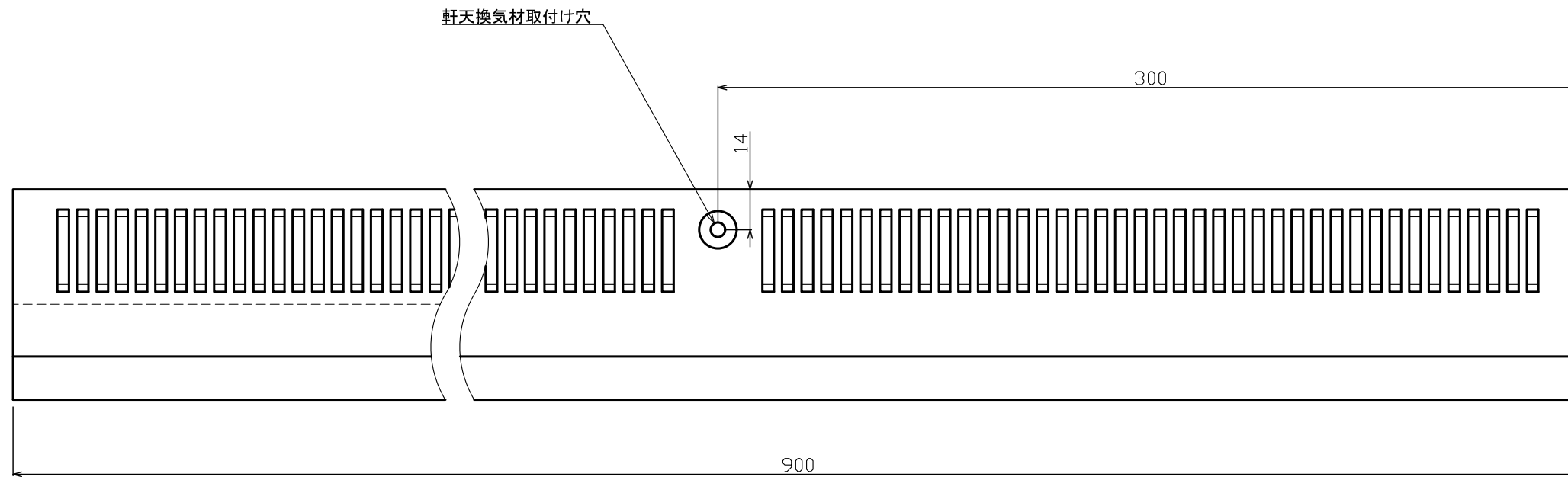


鋼板製 軒天換気材 (S:1/8)



検 図
CHECKED BY

検 図
CHECKED BY

《A3》

材料 : カラーGL鋼板 (高耐食仕様)	設 計 DESIGNED BY	年	月	日	氏 名	名 称 TITLE	軒天換気材 軒ゼロタイプ (防火) 簡易図	尺 度 SCALE	1/2	
色 : WT, AG, CB, BK	製 図 DRAWING BY					図 番 DWG. NO	FV-G016FD-L09	第三角法 3RD ANGLE PROJECTION		
厚み : t 0.35 mm	符 号	変 更	REVISIONS	日 付	担 当					
長さ : 900 mm	△									
梱包 : 6本/ケース	△									
同梱 : ビス穴キャップ (18個)	△									
取付ビスφ4.0×L65 (18本)	△									
施工説明書 (1枚)	△									
						城東テクノ株式会社 JOTO TECHNO Co., Ltd.			承 認 APPROVED BY	