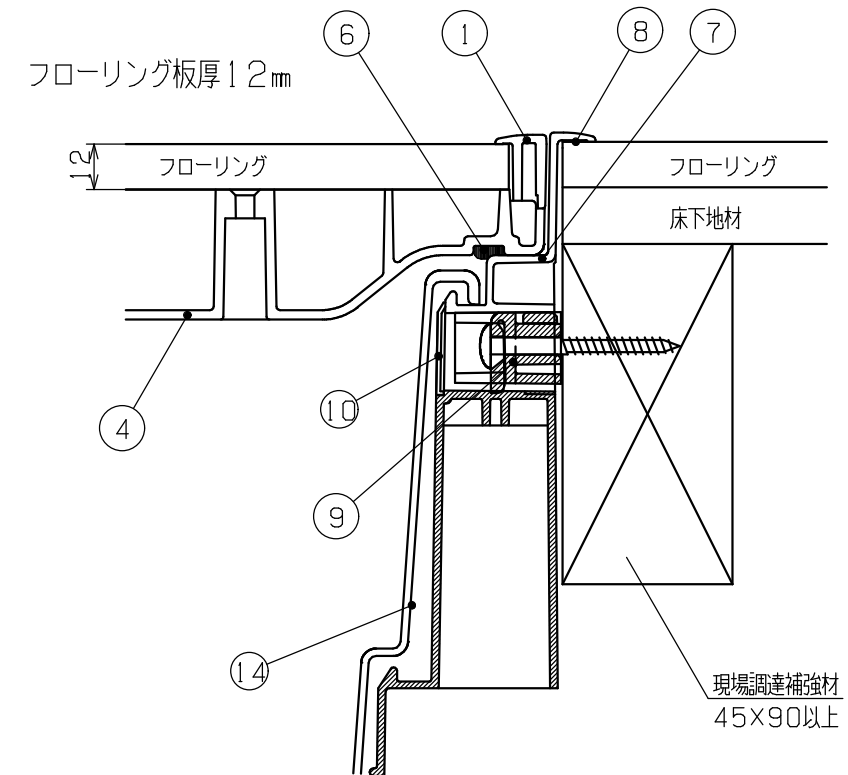
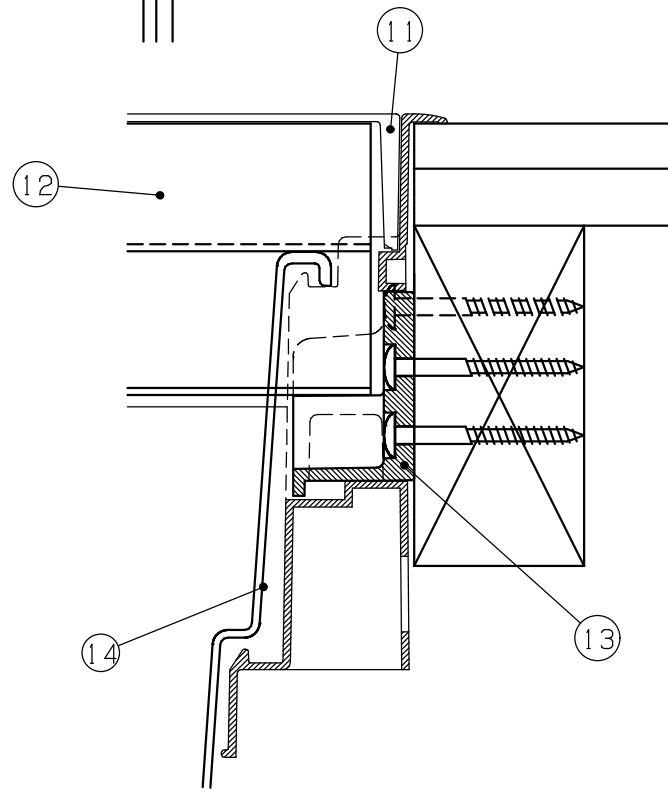
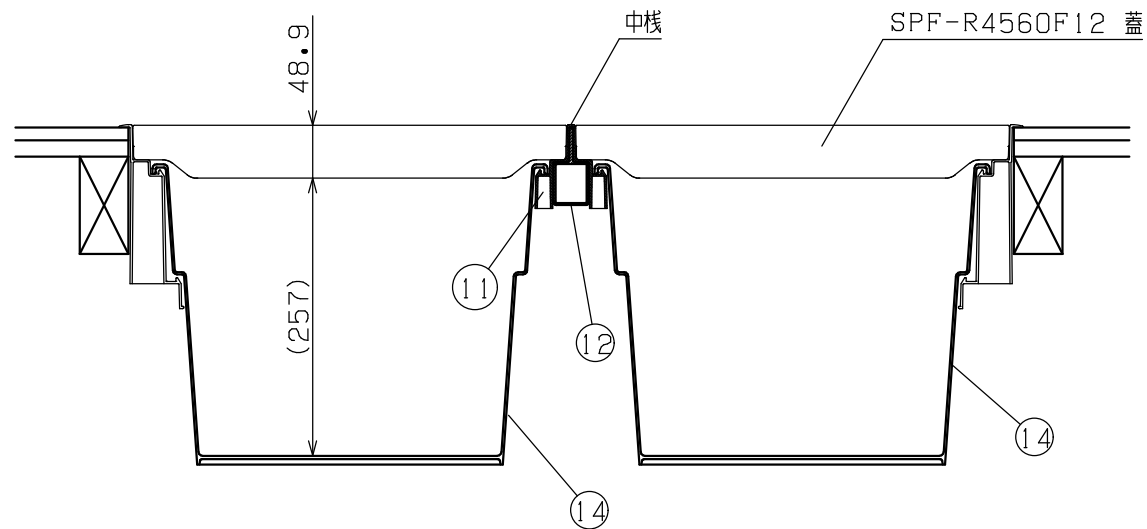


品番	名称	番号	部品名称		
SPF-R9060F12	蓋	①	縁材		
		④	底蓋		
		⑤	取手		
		⑥	気密材		
		受枠	⑦	受枠	
			⑧	気密材	
		スライドコア	⑨	スライドコア	
		キャップ	⑩	キャップ	
		中棧	⑪	中棧カバー	
			⑫	中棧アルミ材	
			⑬	中棧受ブロック	
		SPF-45S2	収納庫	⑭	収納庫



収納庫は、収納物の重量によって変形する恐れがありますので、ブロック・レンガ・モルタル（間にビニールシートを入れる）などで収納庫の底部を受けるか、別売品の床下収納庫用補強ステーのご使用をおすすめします。また、2階に収納庫をご使用の場合は、床下収納庫用補強ステー（別売）をご使用いただくか、別途安全面を考慮した構造としてください。

設計 DESIGNED BY	年 月 日	氏 名	名 称 TITLE	高気密型床下点検口・収納庫納まり図	尺 度 SCALE
製 図 DRAWING BY				SPF-R9060F12+SPF-45S2	／
符 号	変 更	REVISIONS	日 付	担 当	第三角法 3RD ANGLE PROJECTION
△					
△					
△					
△					

**城東テクノ株式会社**  
JOTO TECHNO Co.,Ltd.