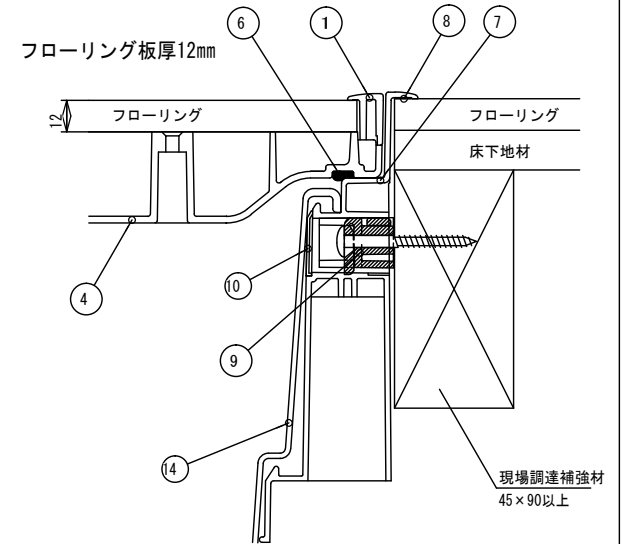
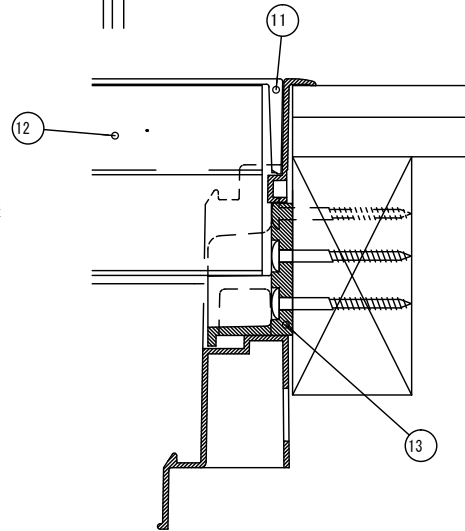
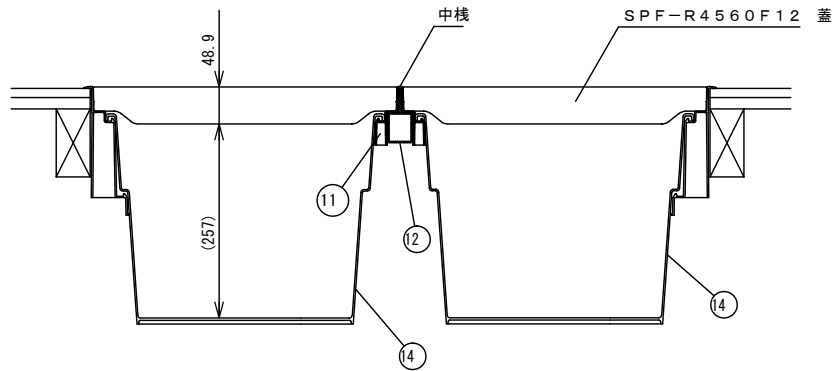


品番	名称	番号	部品名称
SPF-R9060F1	蓋	①	縁材
		④	底蓋
		⑤	取手
		⑥	気密材
	受枠	⑦	受枠
		⑧	気密材
	スライドコア	⑨	スライドコア
	キャップ	⑩	キャップ
	中棧	⑪	中棧カバー
		⑫	中棧アルミ材
		⑬	中棧受ブロック
SPF-45S2	収納庫	⑭	収納庫



設計 DESIGNED BY	年 月 日	氏名	名称 TITLE	高気密型床下点検口・収納庫納まり図	尺度 1/10
製図 DRAWING BY			図番 DRAWING NO	SPF-R9060F12+SPF-45S2	第三角法 3RD ANGLE PROJECTION
符号	変更 REVISIONS	日付	担当		
△					
△					
△					
△					

**城東テクノ株式会社**  
JOTO TECHNO Co.,Ltd.