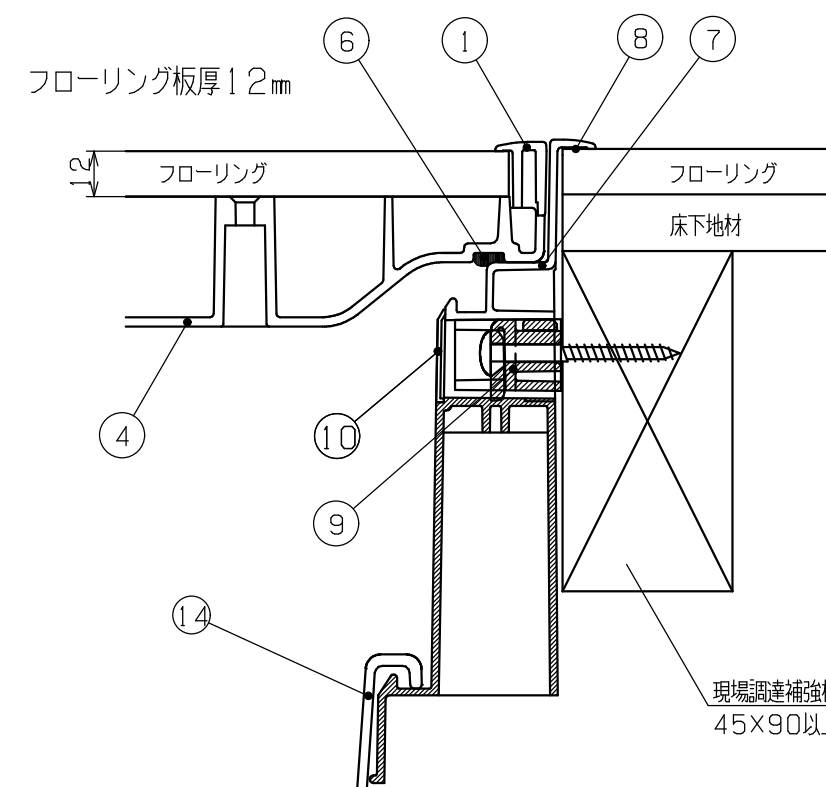
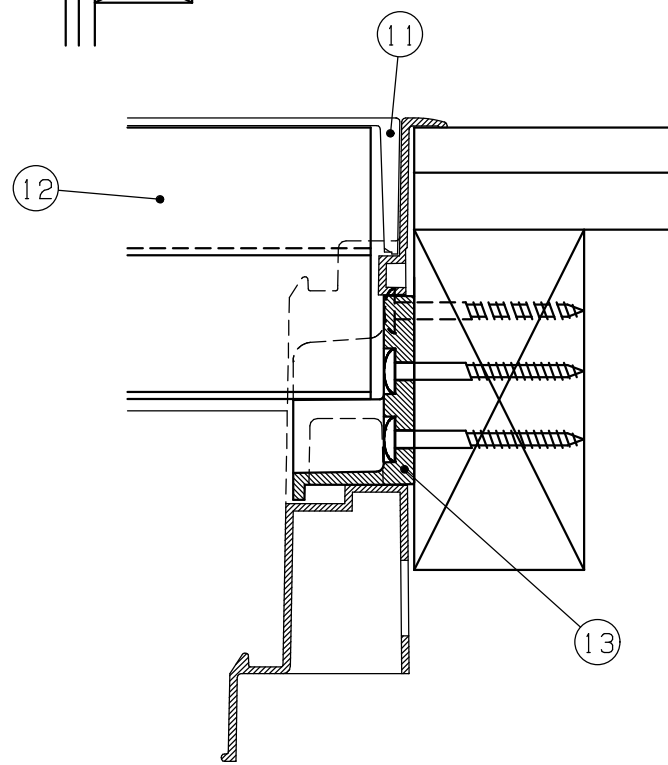
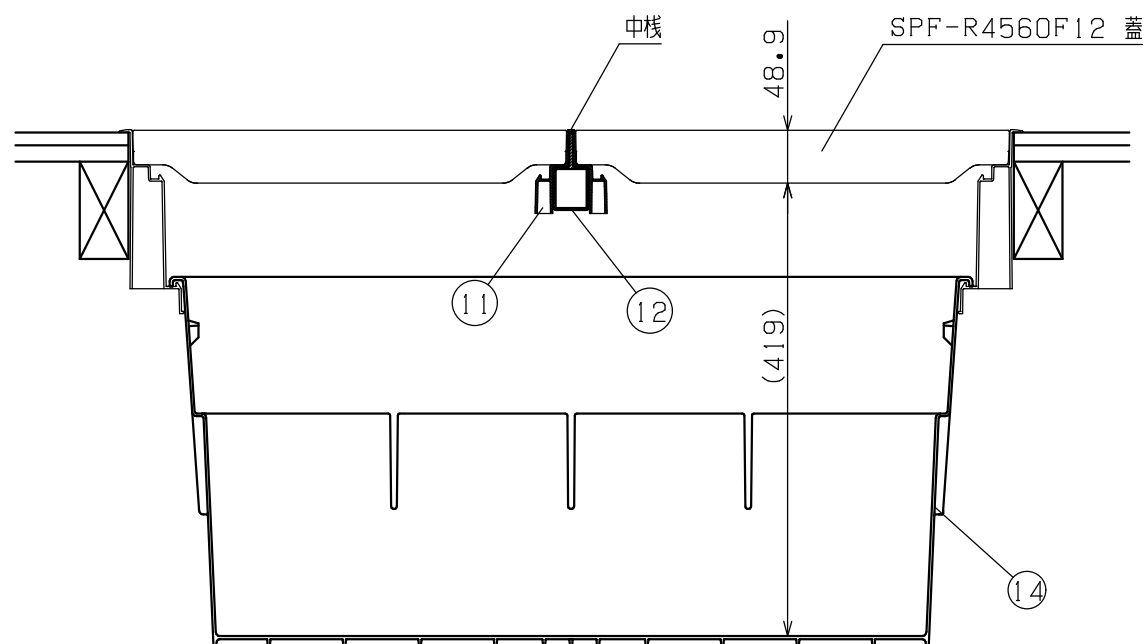


品番	名称	番号	部品名称	
SPF-R9060F12	蓋	①	縁材	
		④	底蓋	
		⑤	取手	
	受枠	⑥	気密材	
		⑦	受枠	
	⑧	気密材		
	スライドコア	⑨	スライドコア	
	キャップ	⑩	キャップ	
	中棧	⑪	中棧カバー	
		⑫	中棧アルミ材	
		⑬	中棧受ブロック	
	SPF-90S3	収納庫	⑭	収納庫



収納庫は、収納物の重量によって変形する恐れがありますので、ブロック・レンガ・モルタル（間にビニールシートを入れる）などで収納庫の底部を受けるか、別売品の床下収納庫用補強ステーのご使用をおすすめします。また、2階に収納庫をご使用の場合は、床下収納庫用補強ステー（別売）をご使用いただくか、別途安全面を考慮した構造としてください。

年	月	日	氏名	名称	高気密型床下点検口・収納庫納まり図	尺度	SCALE
DESIGNED BY				TITLE	SPF-R9060F12+SPF-90S3		/
DRAWING BY				図番			第三角法 3RD ANGLE PROJECTION
符号	変更	REVISIONS	日付	担当			
△							
△							
△							
△							

**城東テクノ株式会社**  
JOTO TECHNO Co.,Ltd.