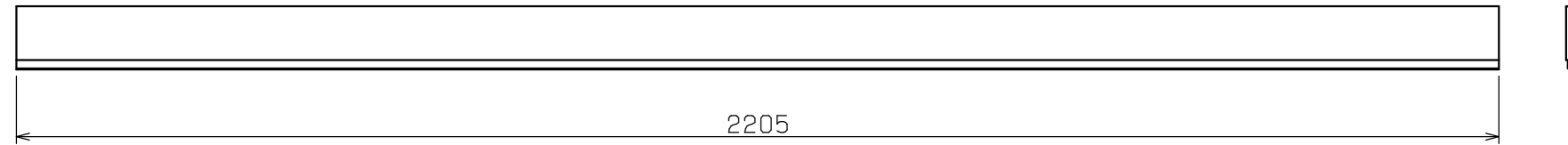
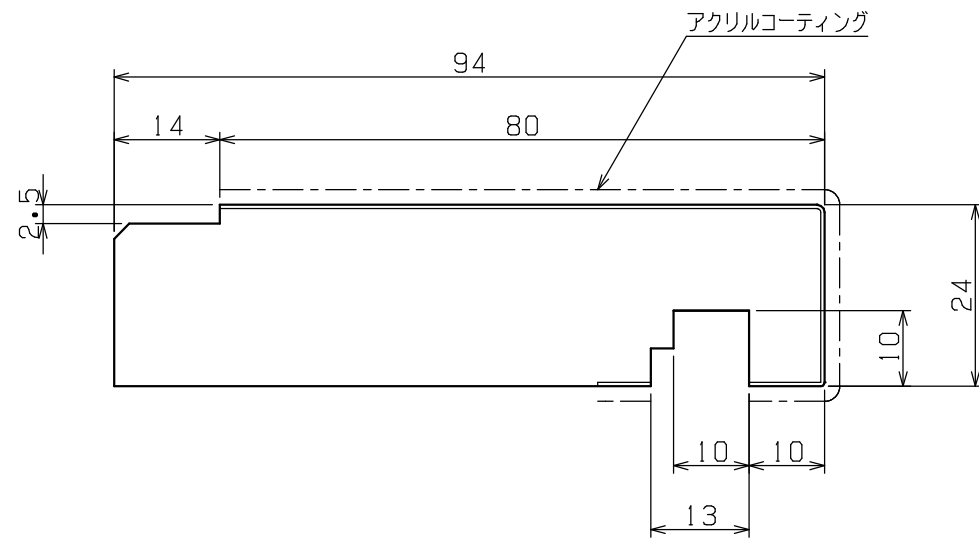
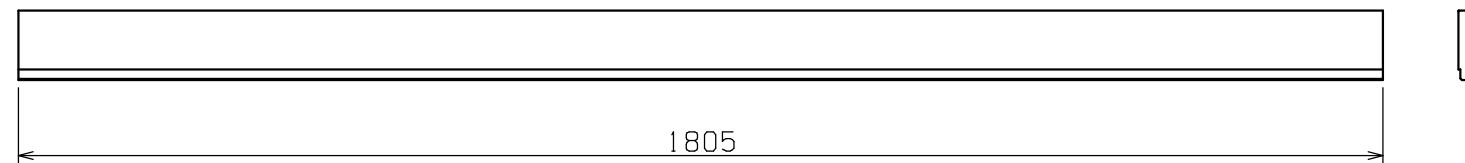


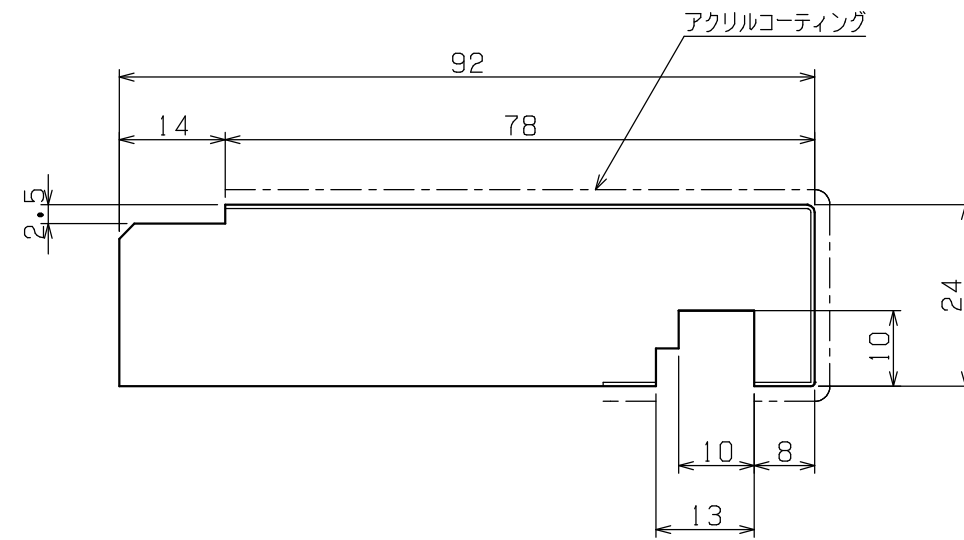
縦枠 (梱包数2)



横枠 (梱包数1)



縦枠 断面図 (SCALE 1/1)



横枠 断面図 (SCALE 1/1)

検 査
CHECKED BY

検 査
CHECKED BY

承 認
APPROVED BY

DESIGNED BY	年 月 日	氏 名	名 称 TITLE	抗菌樹脂枠 四方枠マンション用	尺 度 SCALE
DRAWING BY				SP-80M24-2218-WT	1/10
符号	変 更	REVISIONS	日 付	担 当	第三角法 3RD ANGLE PROJECTION
△					
△					
△					
△					

城東テクノ株式会社
JOTO TECHNO Co.,Ltd.