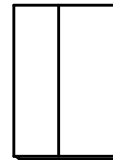
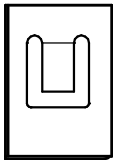
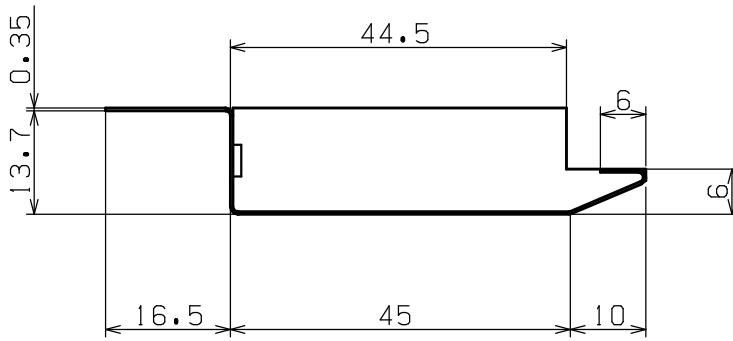



は化粧面を示す。



この図面は左を示し、左右対称形の右もある。

検 図  
CHECKED BY

検 図  
CHECKED BY

DESIGNED BY	年	月	日	氏 名	名 称 TITLE	軒天換気材 (軒先用) エンドキャップ FV-N08FEC	尺 度 SCALE	1 / 1
DRAWING BY					図 番 DWG. NO		第三角法 3RD ANGLE PROJECTION	
符号	変 更	REVISIONS	日 付	担 当	 <b>城東テクノ株式会社</b> <i>JOTO TECHNO Co., Ltd.</i>			
△								
△								
△								
								承 認 APPROVED BY