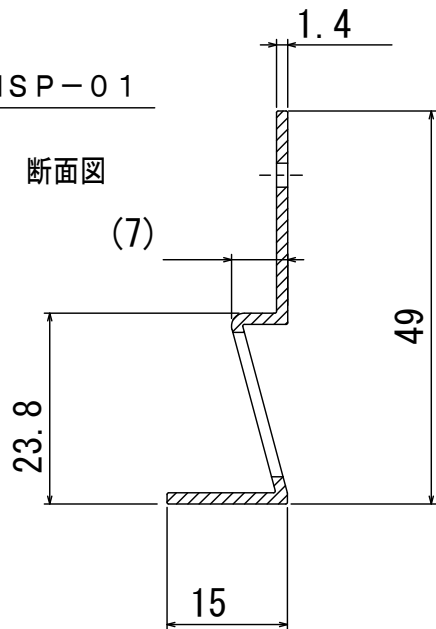


MSP-01

断面図

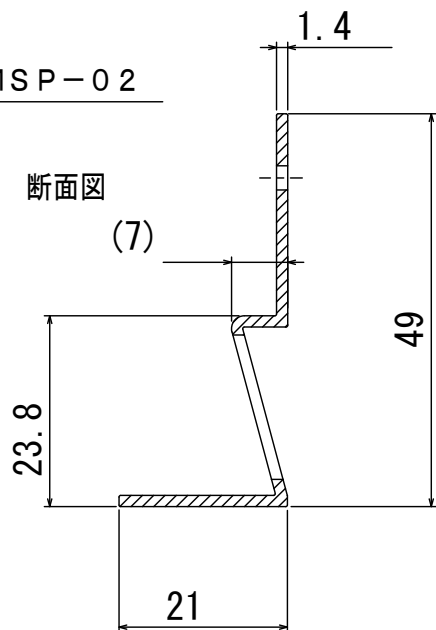
(7)



MSP-02

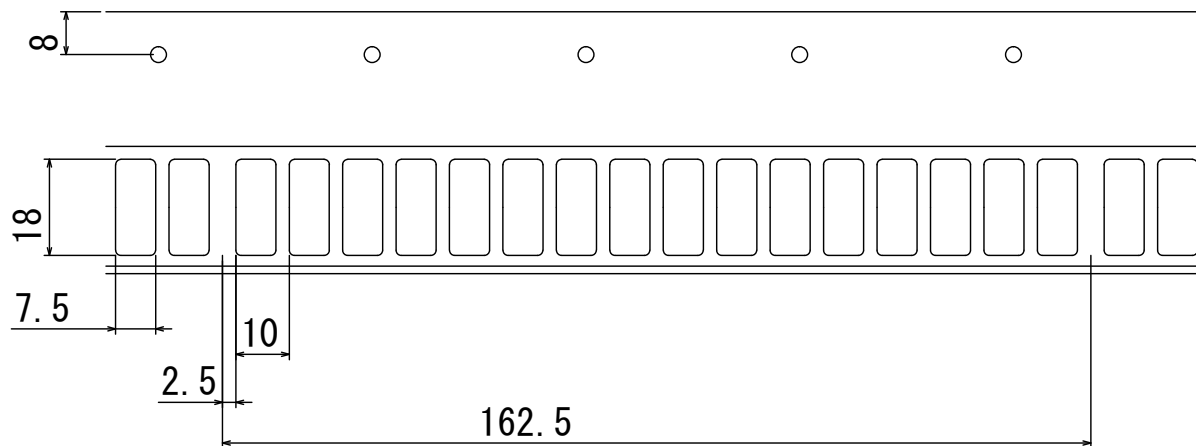
断面図

(7)



MSP-01、MSP-02 (共通)
開口部および釘穴ピッチ

φ3 ピッチ40mm



開口面積 132 cm²/m

材質：硬質塩化ビニル樹脂

長さ：2,000mm

設計 DESIGNED BY	年 月 日	氏名	名称 TITLE	防鼠材 MSP-01 MSP-02	尺度 SCALE
製図 DRAWING BY			図番 DRAWING NO		第三角法 3RD ANGLE PROJECTION
符号	変更 REVISIONS	日付	担当	<p style="text-align: center;">城東テクノ株式会社 JOTO CHEMICAL CO., LTD.</p>	
△					
△					
△					