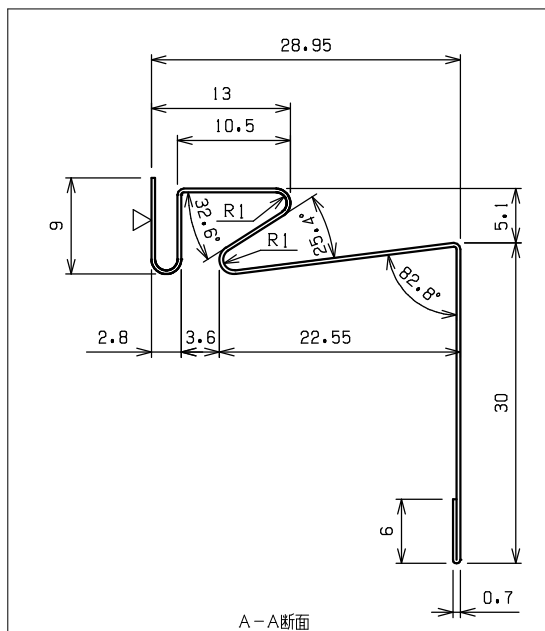


▲は化粧面を示す。



材料：カラーGL t0.35 (高耐食仕様)  
 色：ホワイト・ブラック・シックブラウン・アンバーグレー・シルバー  
 長さ：  
 梱包：2個入り(専用ダンボール、印判表示あり)

DESIGNED BY		年 月 日		氏 名		出 隅		尺 度 SCALE	
DRAWING BY						FVK-N0821FSD		1 / 1	
符 号		変 更		REVISIONS		日 付		担 当	
▲									
▲									
▲									
▲									
						DWG.NO		第三角法 3RD ANGLE PROJECTION	
								承 認 APPROVED BY	

**城東テクノ株式会社**  
 JOTO TECHNO Co.,Ltd.

検 閲  
CHECKED BY

検 閲  
CHECKED BY