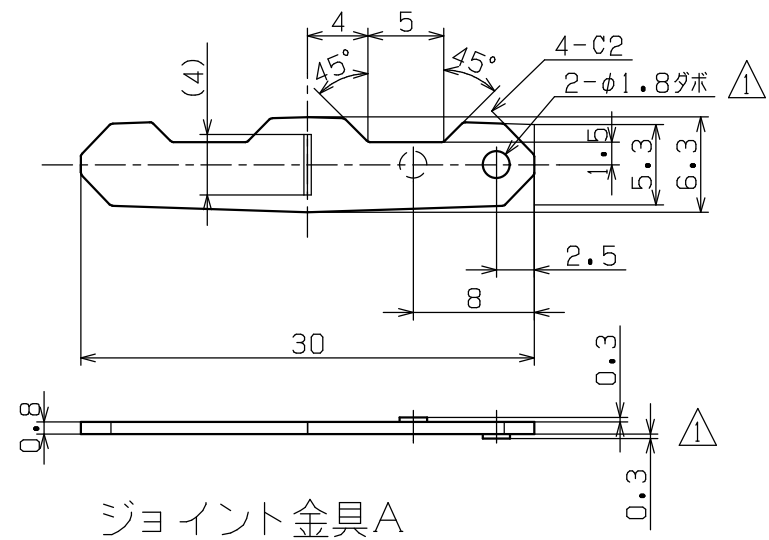


ジョイント金具B



ジョイント金具A

材質：SUS304 t0.8

色：生地

単重：0.003kg (ジョイント金具A・Bの合計)

梱包：6セット入り (0.065kg/ケース)

■本体ジョイント部にセットで使用する

設計 DESIGNED BY	16 02 02	氏名 出野	名称 オーバーハング ジョイント金具	尺度 SCALE	2 / 1
製図 DRAWING BY	16 06 01	大原	HKA-JC	第三角法 3RD ANGLE PROJECTION	
符号	変更 REVISIONS	日付	担当	図番 DWG. NO	承認 APPROVED BY
△	ダボ位置、形状変更	18.03.28	今井		
△					
△					
△					

城東テクノ株式会社
JOTO TECHNO Co.,Ltd.

検
CHECKED BY

検
CHECKED BY

承認
APPROVED BY