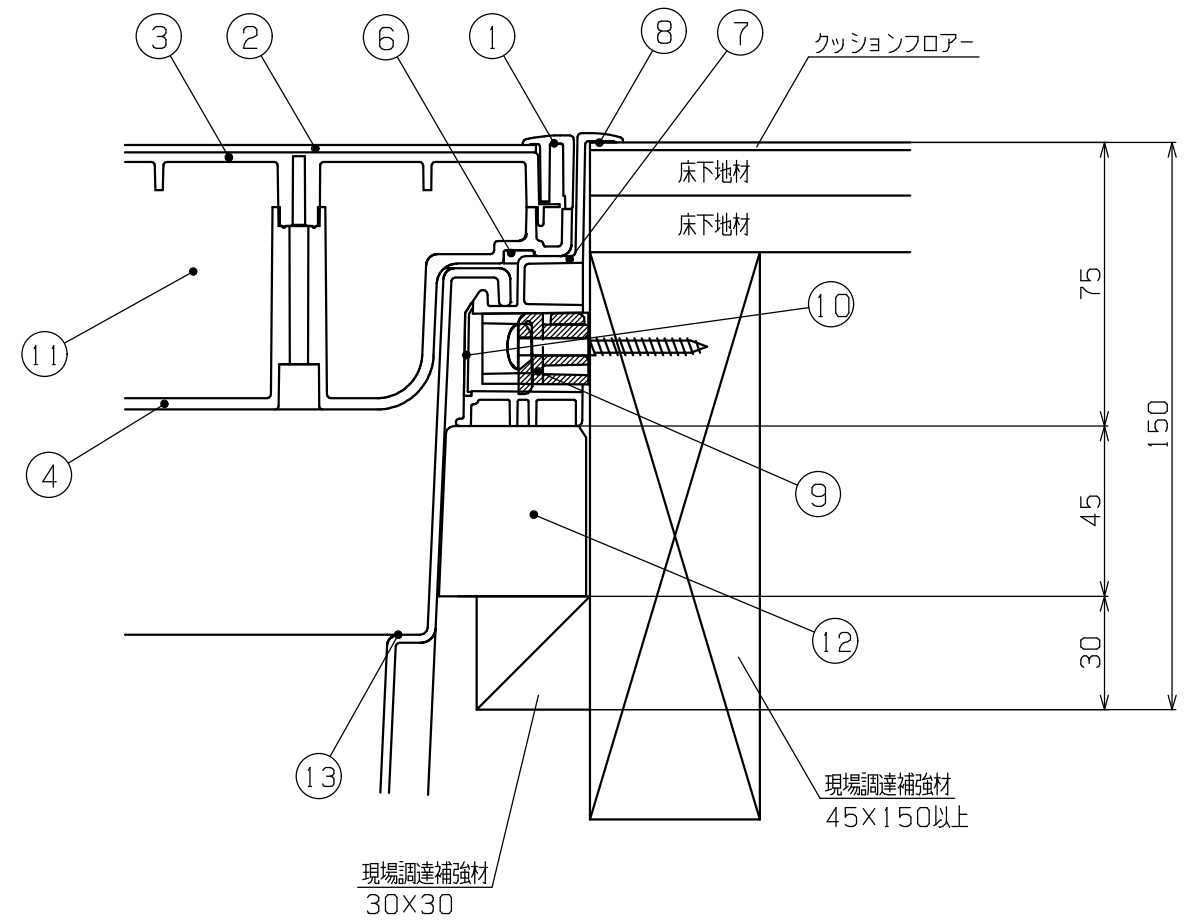


品番	名称	番号	部品名称
SPF-R60S-UA1	蓋	①	縁材
		②	表面シート
		③	SC面板
		④	底蓋
		⑤	取手
		⑥	気密材
	受枠	⑦	受枠
		⑧	気密材
	スライドコア	⑨	スライドコア
	キャップ	⑩	キャップ
	断熱材	⑪	ウレタン断熱
		⑫	断熱枠
SPF-60S2	収納庫	⑬	収納庫



収納庫は収納物の重量によって変形する恐れがありますので  
ブロック・レンガ・モルタル(間にビニールシートを入れる)等  
で収納庫の底部を受けてください。

設計 DESIGNED BY	年 月 日	氏 名	名 称 TITLE	尺 度 SCALE
製 図 DRAWING BY			高気密型床下点検口納まり図 断熱型SPF-R60S-UA1+SPF-60S2	/
符 号	変 更	REVISIONS	日 付	担 当
△				
△				
△				
△				
			図 番 DWG.NO	第三角法 3RD ANGLE PROJECTION
<b>城東テクノ株式会社</b> JOTO TECHNO Co., Ltd.				