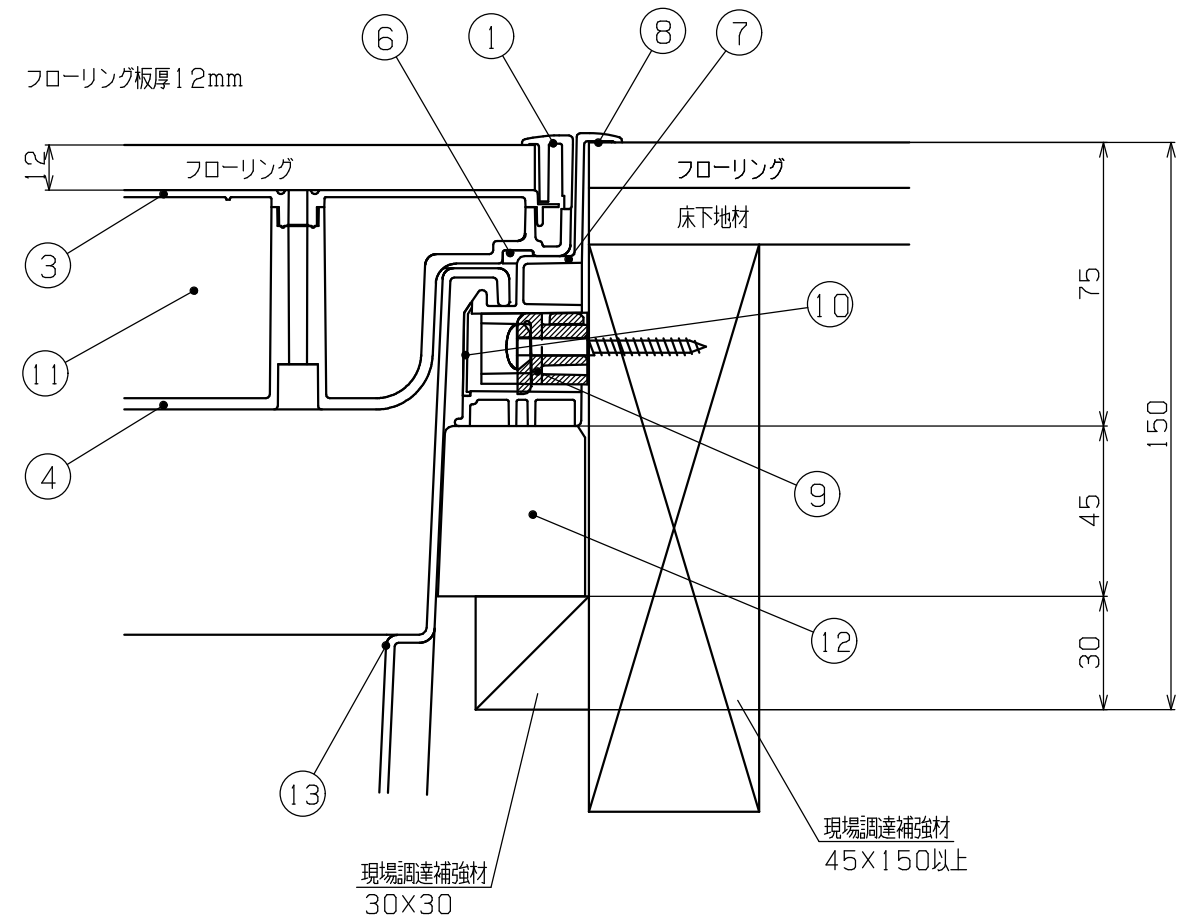


品番	名称	番号	部品名称
SPF-R60F12-UA1	蓋	①	縁材
		③	F12面板
		④	底蓋
		⑤	取手
		⑥	気密材
		⑦	受枠
	受枠	⑧	気密材
		⑨	スライドコア
		⑩	キャップ
		⑪	ウレタン断熱
		⑫	断熱枠
		SPF-60S2	収納庫



収納庫は、収納物の重量によって変形する恐れがありますので、ブロック・レンガ・モルタル（間にビニールシートを入れる）などで収納庫の底部を受けるか、別売品の床下収納庫用補強ステーのご使用をおすすめします。また、2階に収納庫をご使用の場合は、床下収納庫用補強ステー（別売）をご使用いただくか、別途安全面を考慮した構造としてください。

年	月	日	氏名	名称 TITLE	高気密型床下点検口納まり図 断熱型SPF-R60F12-UA1+SPF-60S2	尺度 SCALE	
DESIGNED BY				図番 DWG.NO		第三角法 3RD ANGLE PROJECTION	
DRAWING BY							
符号	変更	REVISIONS	日付				担当
△							
△							