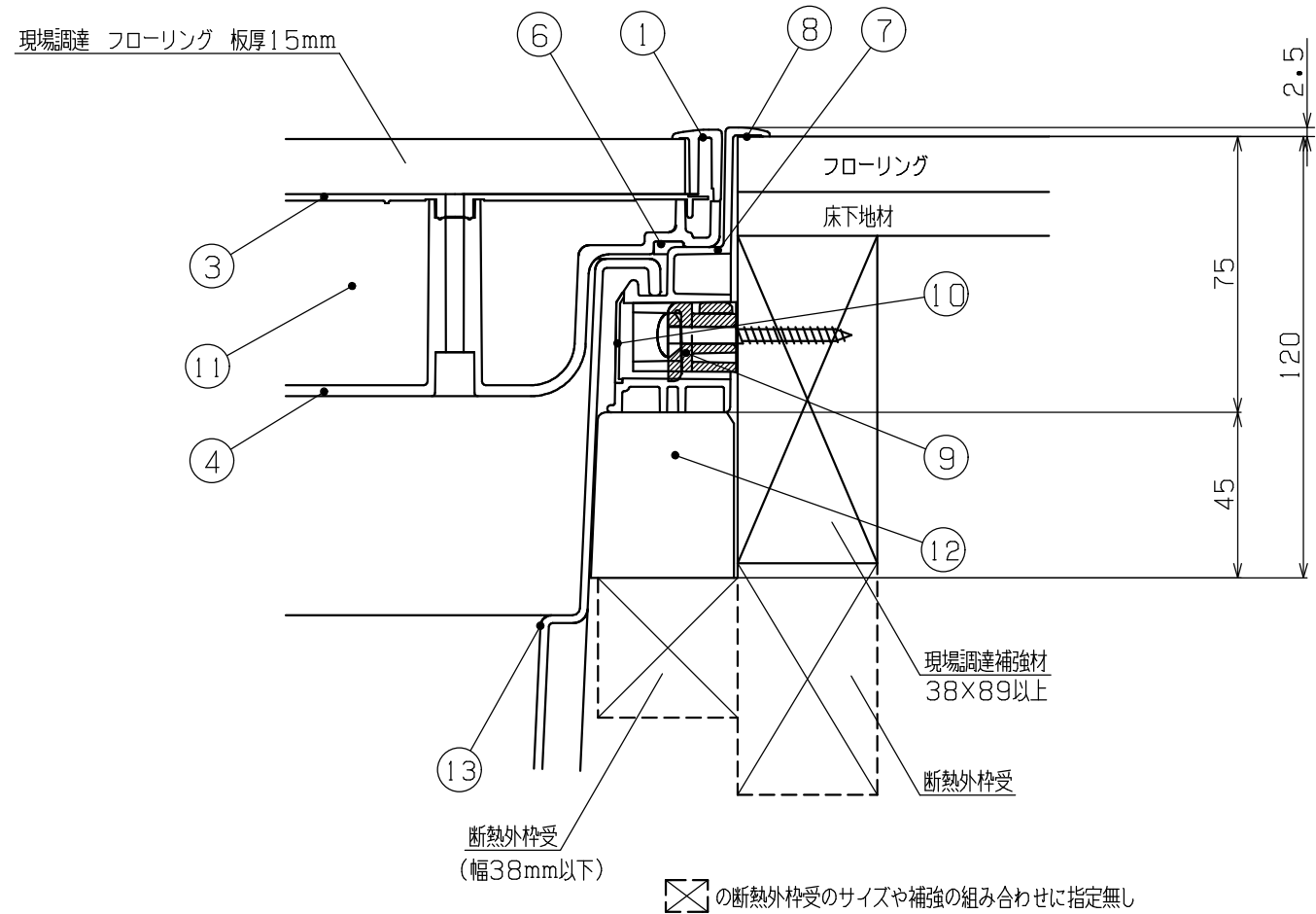
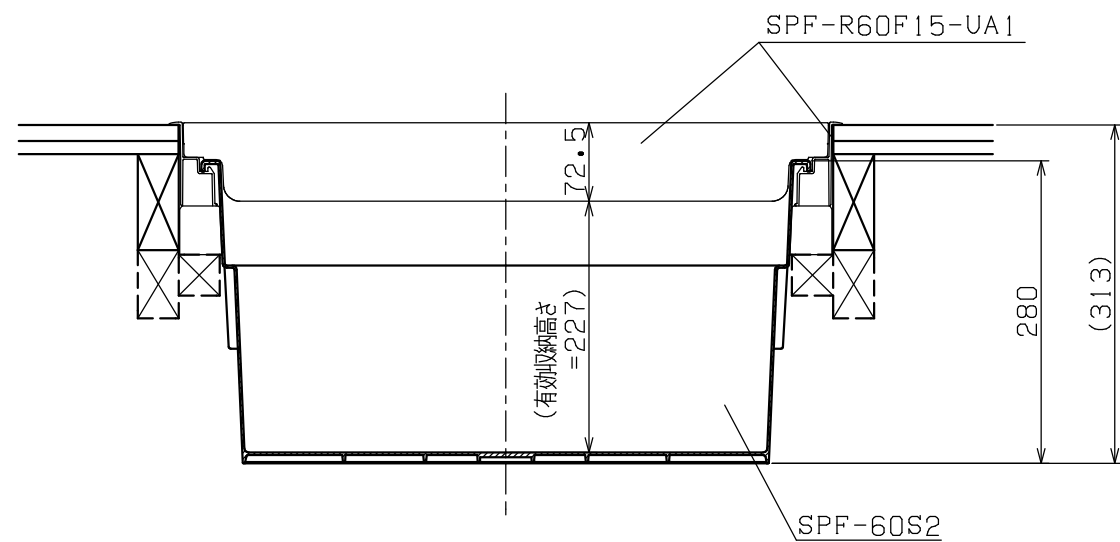
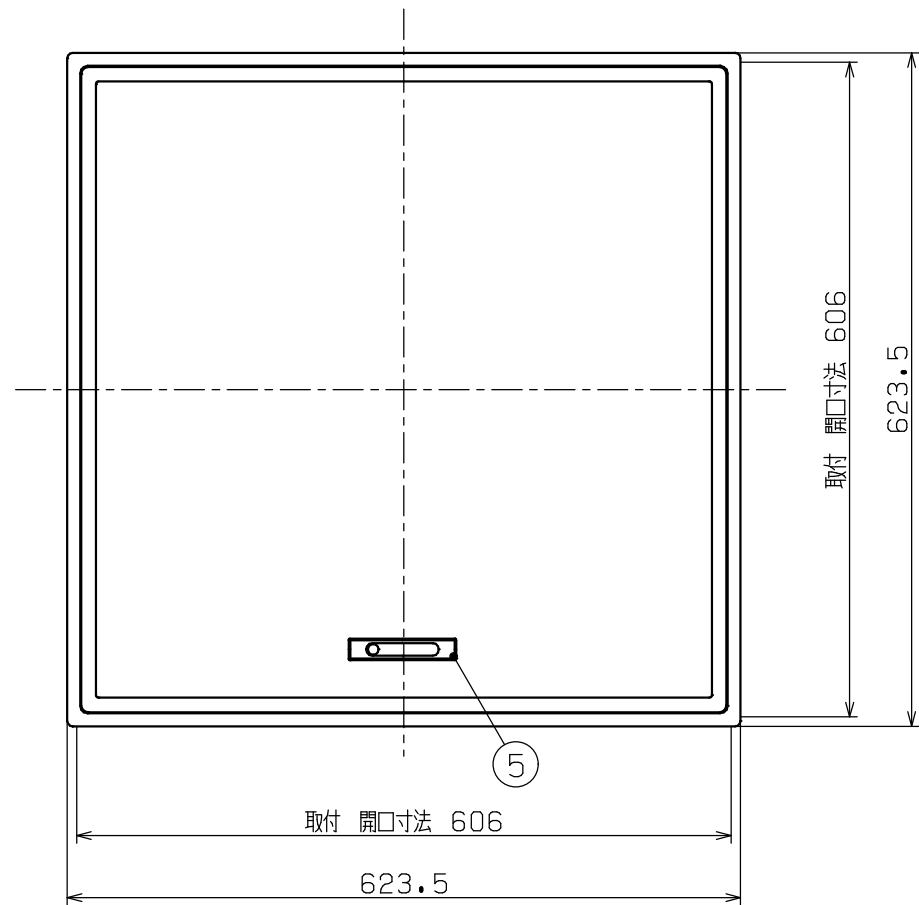


| 品番             | 名称 | 番号       | 部品名称  |        |
|----------------|----|----------|-------|--------|
| SPF-R60F15-UA1 | 蓋  | ①        | 縁材    |        |
|                |    | ③        | F15面板 |        |
|                |    | ④        | 底蓋    |        |
|                |    | ⑤        | 取手    |        |
|                |    | ⑥        | 気密材   |        |
|                |    | 受枠       | ⑦     | 受枠     |
|                |    |          | ⑧     | 気密材    |
|                |    | スライドコア   | ⑨     | スライドコア |
|                |    | キャップ     | ⑩     | キャップ   |
|                |    | 断熱材      | ⑪     | ウレタン断熱 |
|                |    |          | ⑫     | 断熱外枠   |
|                |    | SPF-60S2 | 収納庫   | ⑬      |



収納庫は、収納物の重量によって変形する恐れがありますので、ブロック・レンガ・モルタル（間にビニールシートを入れる）などで収納庫の底部を受けるか、別売品の床下収納庫用補強ステーのご使用をおすすめします。また、2階に収納庫をご使用の場合は、床下収納庫用補強ステー（別売）をご使用いただくか、別途安全面を考慮した構造としてください。

|                   |       |           |  |              |
|-------------------|-------|-----------|--|--------------|
| 設計<br>DESIGNED BY | 年 月 日 | 氏 名       | 名 称<br>TITLE                                 | 尺 度<br>SCALE |
| 製 図<br>DRAWING BY |       |           | 高気密型床下点検口納まり図<br>断熱型SPF-R60F15-UA1+SPF-60S2  | ／            |
| 符 号               | 変 更   | REVISIONS | 日 付  | 担 当          |
| △                 |       |           |  |              |
| △                 |       |           |  |              |
| △                 |       |           |  |              |
| △                 |       |           |  |              |
|                   |       |           | <br><b>城東テクノ株式会社</b><br>JOTO TECHNO Co.,Ltd. |              |