

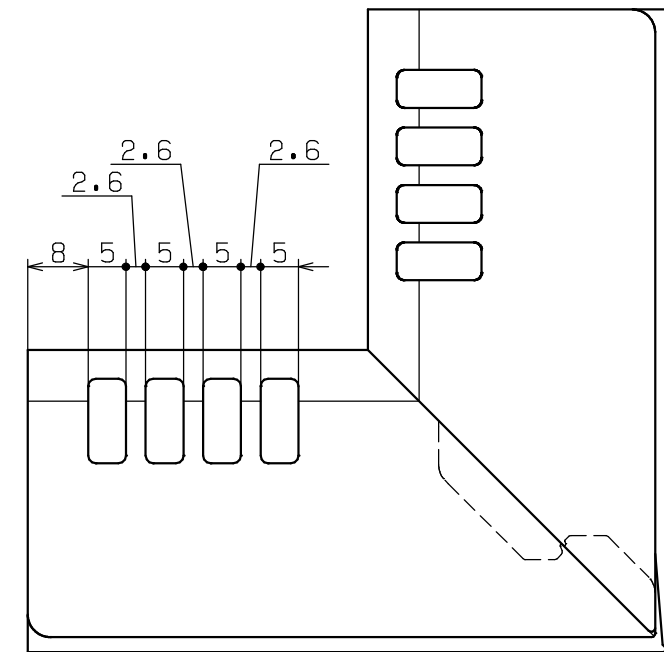
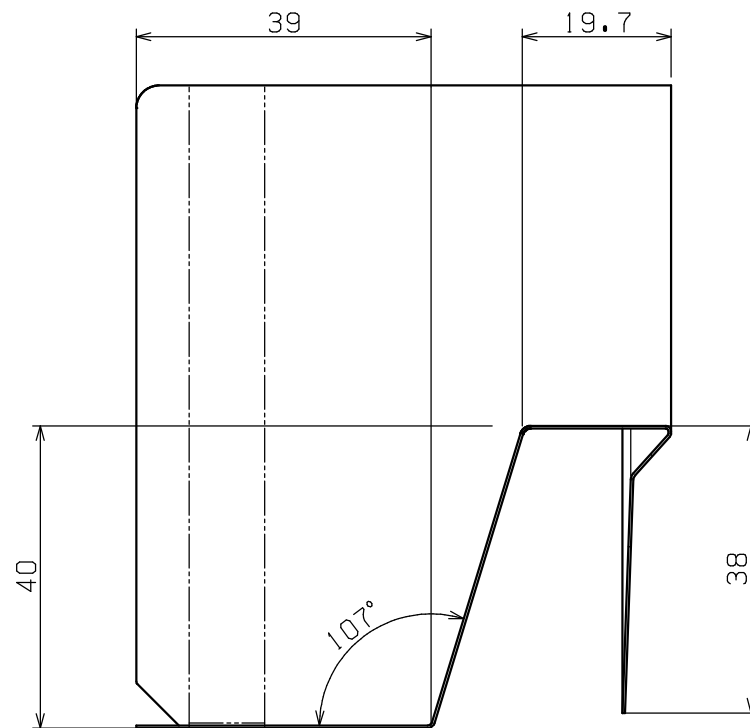
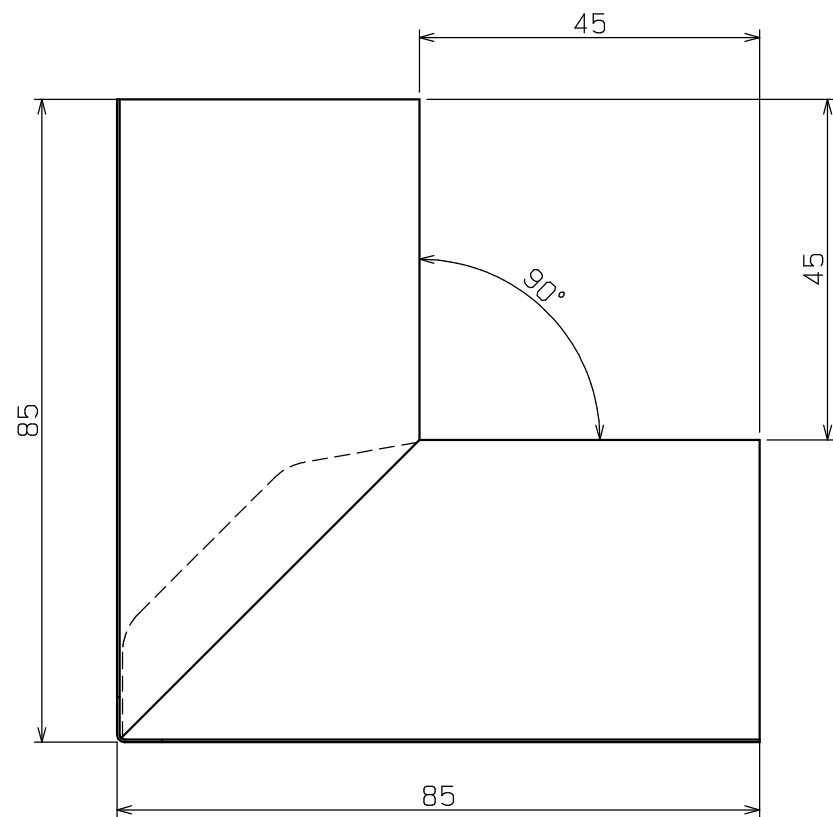
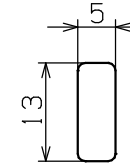
両面テープ 幅10mm

刻印、文字3mm角

WMF-SJ40SI

▲は化粧面を示す。

角穴形状詳細



材 料: カラーGL (t0.35)  
 色 : ホワイト・ブラック・シックブラウン・アンバーグレー・シルバー  
 梱 包: 5コ入り (無地ダンボール、シール表示)

DESIGNED BY	年 月 日	氏 名	名 称 TITLE	入隅 (簡易図) WMF-SJ40SI	尺 度 SCALE	1 / 1
DRAWING BY			図 番 DWG. NO		第三角法 3RD ANGLE PROJECTION	
符号	変 更	REVISIONS	日 付	担 当	承 認 APPROVED BY	
△					<p><b>城東テクノ株式会社</b> JOTO TECHNO Co., Ltd.</p>	
△						
△						
△						
					検 査 CHECKED BY	
					検 査 CHECKED BY	