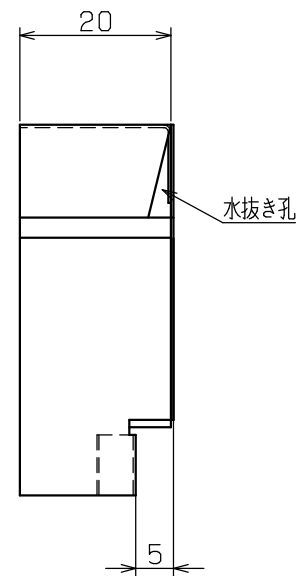
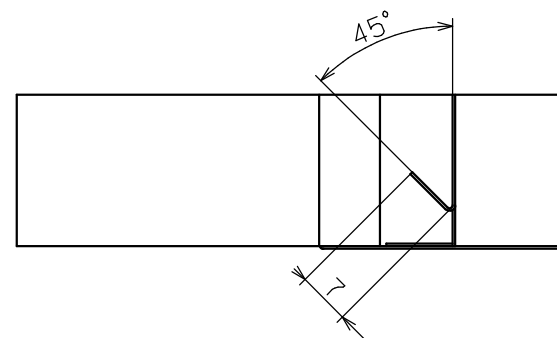


▲は化粧面を示す。



材料: カラーGL (t0.35)  
 色: ホワイト・ブラック・シックブラウン・アンバーグレー・シルバー  
 長さ: W20  
 梱包: 左右2セット (ダンボール入れ)

年	月	日	氏名	名称 TITLE	尺度 SCALE
				エンドキャップ (簡易図) HF-S4055EC	1/1
符号	変更 REVISIONS	日付	担当	図番 DWG.NO	第三角法 3RD ANGLE PROJECTION
▲					承認 APPROVED BY
▲					
▲					
▲					

**城東テクノ株式会社**  
 JOTO TECHNO Co.,Ltd.

検 査  
CHECKED BY

検 査  
CHECKED BY

承認  
APPROVED BY