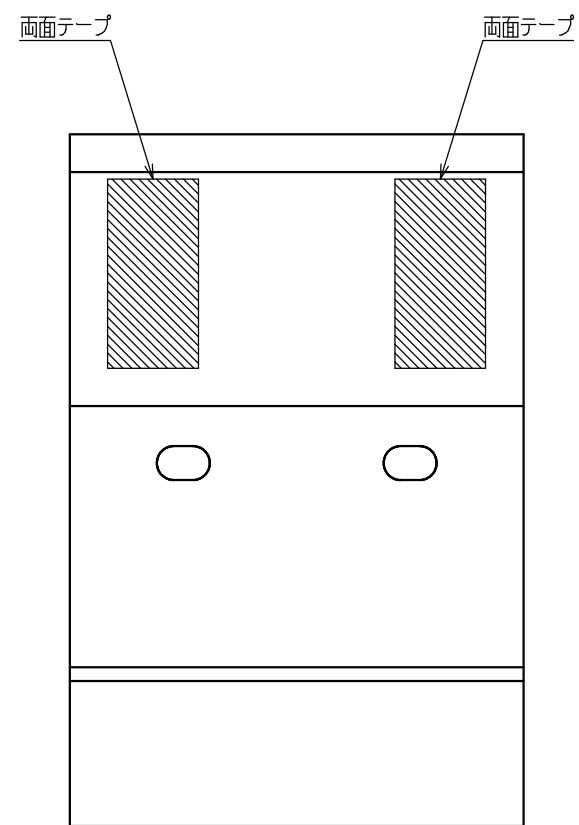
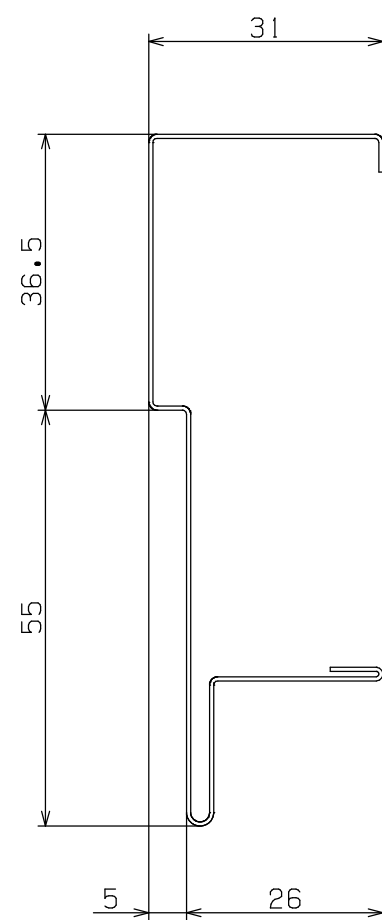
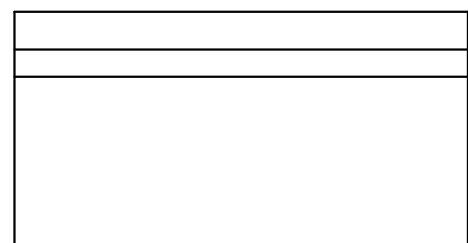
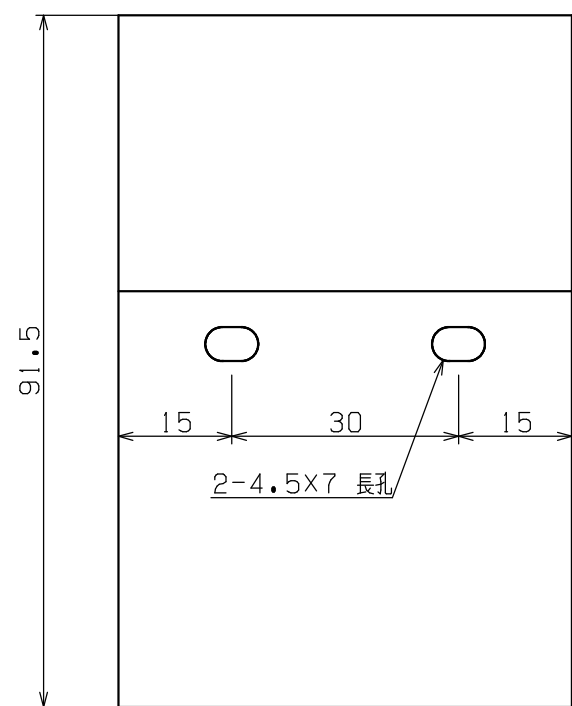
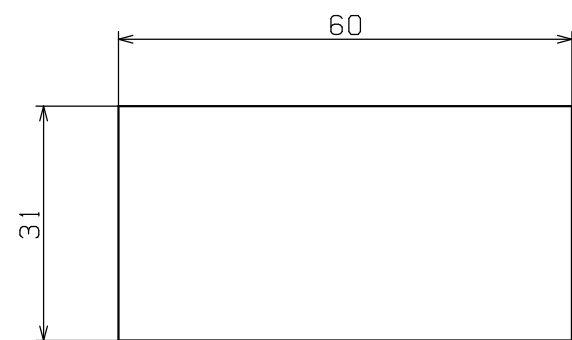


■土台モール90/ジョイントカバー
納まり図 (S=1/1)



- ※材質：塩ビ鋼板
- ※色調：ダークチーク、ミディアムチーク、ライトチーク
- ※梱包：2個入
- ※化粧ビス：8個入 (SUS ドリルビス D8 皿4×13 頭部焼付塗装)

検 査
CHECKED BY

検 査
CHECKED BY

DESIGNED BY	年 月 日	氏 名	名 称 TITLE	土台モール90/ジョイントカバー PW-DM9030JC	尺 度 SCALE	1 / 1.2
DRAWING BY	符 号	変 更 REVISIONS	日 付	担 当	図 番 DWG. NO	第三角法 3RD ANGLE PROJECTION
△						承 認 APPROVED BY
△						
△						
△						

城東テクノ株式会社
JOTO TECHNO Co.,Ltd.