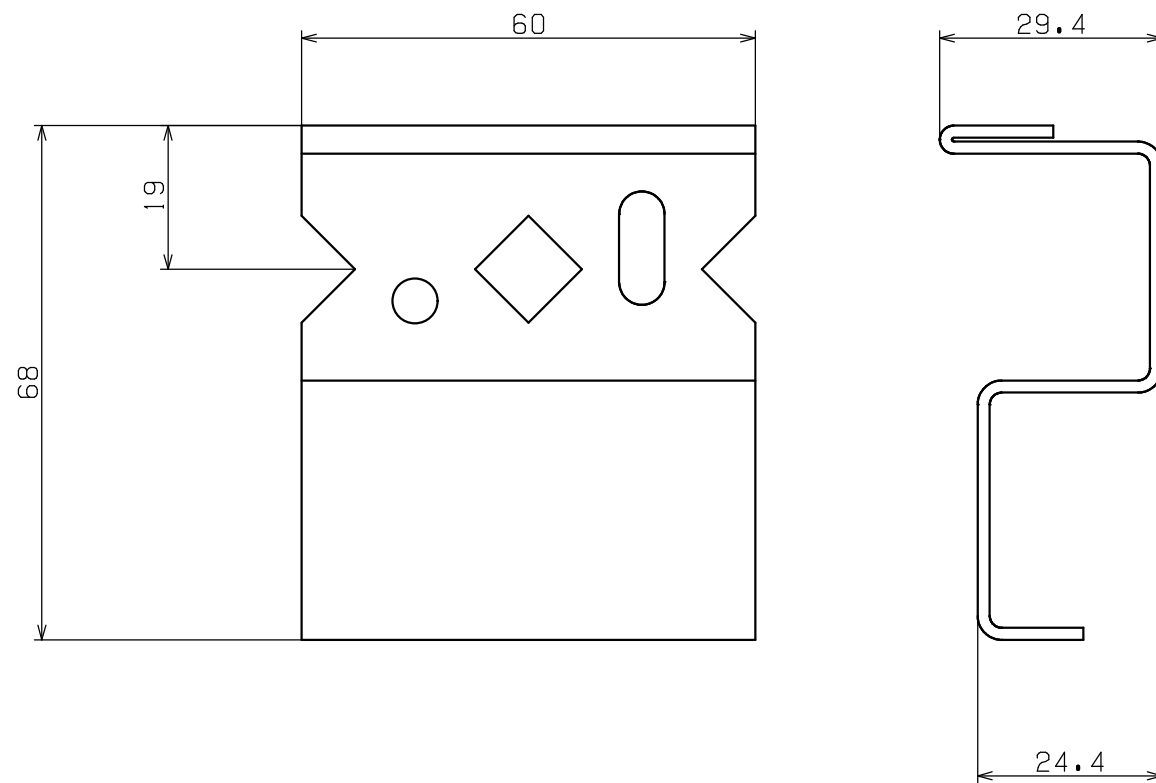



■土台モール90/下地金物
 姿図 (S=1/1)



※材質：ZAM銅板
 ※梱包：14個入

検図
 CHECKED BY

検図
 CHECKED BY

設計 DESIGNED BY	年	月	日	氏名	名称 TITLE	土台モール90/下地金物 PW-DM9030KA	尺度 SCALE	1/1
製図 DRAWING BY					図番 DWG. NO		第三角法 3RD ANGLE PROJECTION	承認 APPROVED BY
符号	変更	REVISIONS	日付	担当	 城東テクノ株式会社 JOTO TECHNO Co., Ltd.			
△1								
△2								
△3								