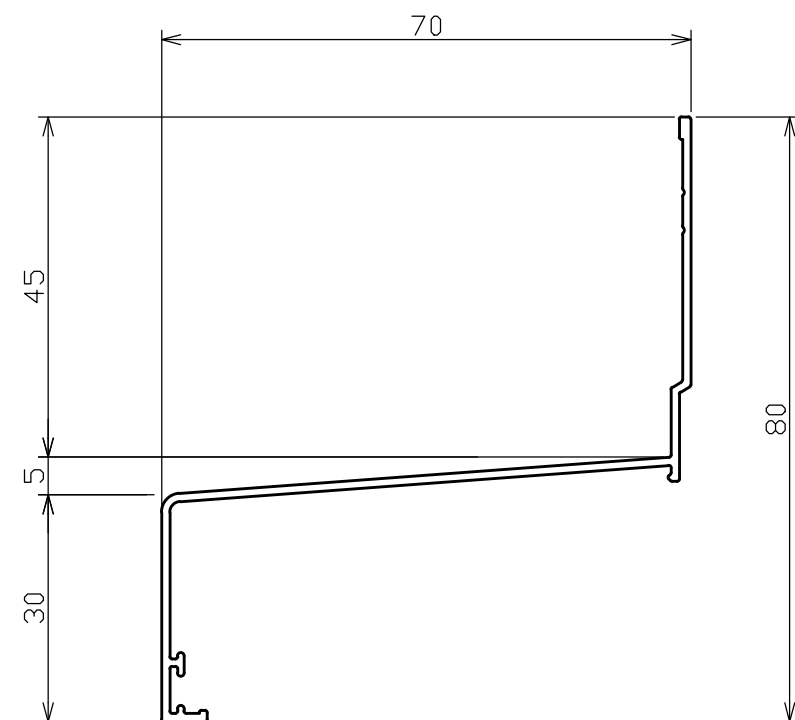



3030



t = 1.1

材質：アルミ合金押出型材 A6063S T5
 色：シルキーホワイト(SW)・ステンカラー(SC)・ファッションブラウン(FB)・ブラック(BK)
 長さ：3030
 単重：0.461kg/m
 梱包：10本入り

設計 DESIGNED BY	年	月	日	氏名	名称 TITLE	水切り (見付30)	尺度 SCALE	1/1
製図 DRAWING BY					WSA-70-色番			
符号	変更	REVISIONS	日付	担当	図番 DWG. NO		第三角法 3RD ANGLE PROJECTION	承認 APPROVED BY
					 城東テクノ株式会社 <i>JOTO TECHNO Co., Ltd.</i>			

検 図
CHECKED BY

検 図
CHECKED BY

承 認
APPROVED BY