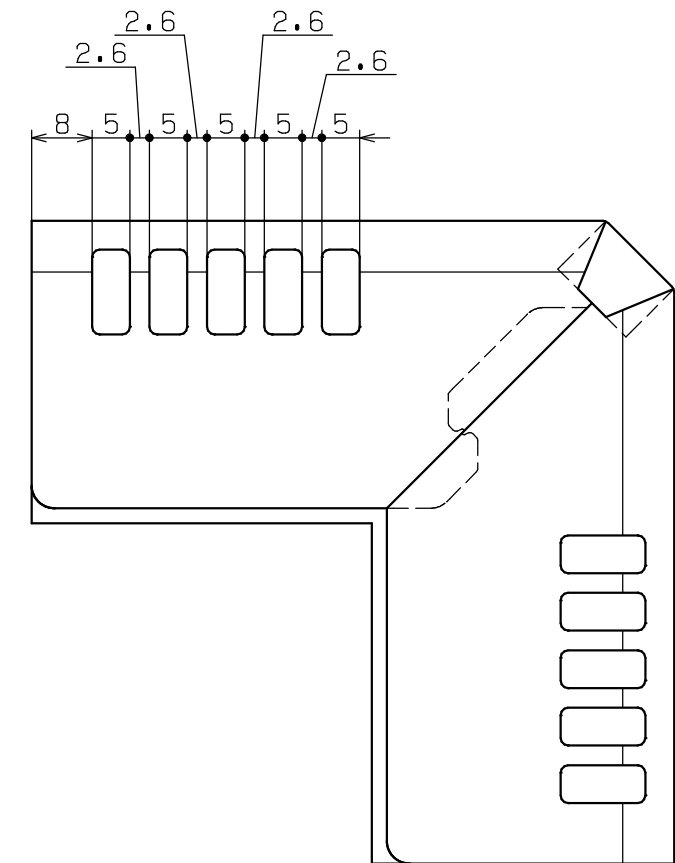
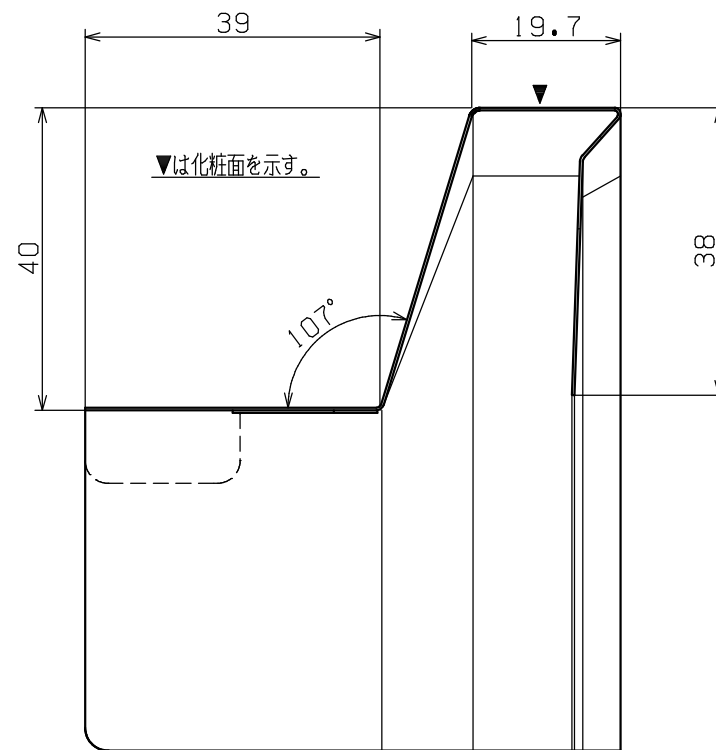
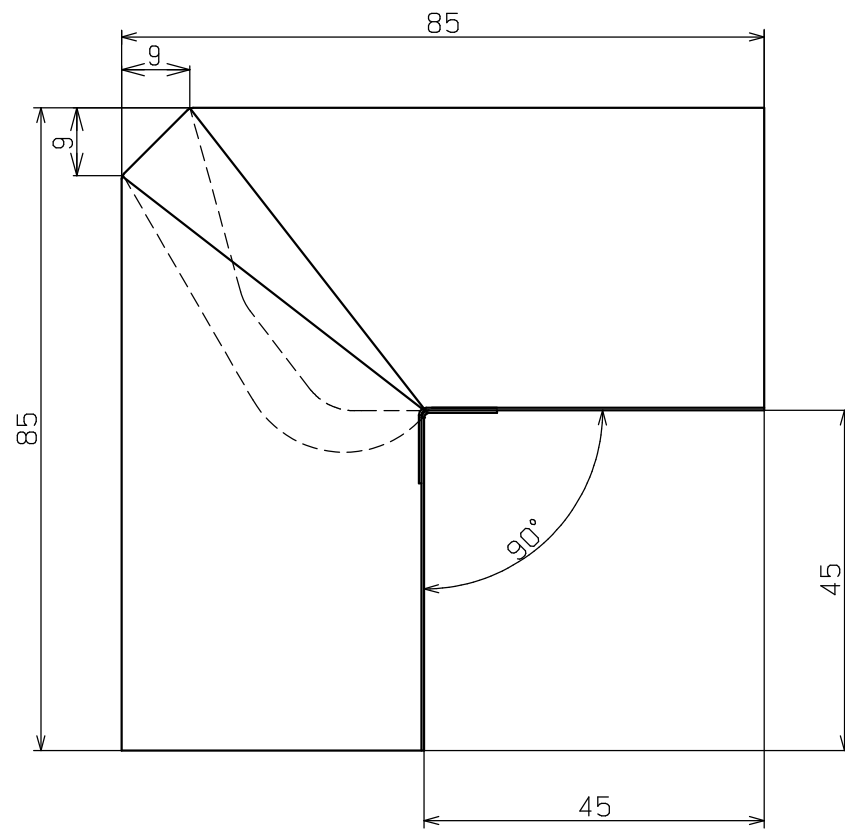
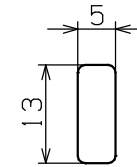


角穴形状詳細



材料: カラーGL (t0.35)
 色 : ホワイト・ブラック・シックブラウン・アンバーグレー・シルバー
 梱包: 5コ入り (無地ダンボール、シール表示)

DESIGNED BY	年	月	日	氏名	名称 TITLE	面取出隅 (簡易図)	尺度 SCALE	1/1
DRAWING BY						WMF-SJ40MSD	第三角法 3RD ANGLE PROJECTION	
符号	変更	REVISIONS	日付	担当	図番 DWG. NO			承認 APPROVED BY
△								
△								
△								
△								
城東テクノ株式会社 JOTO TECHNO Co., Ltd.								

検 査
CHECKED BY

検 査
CHECKED BY

承認
APPROVED BY