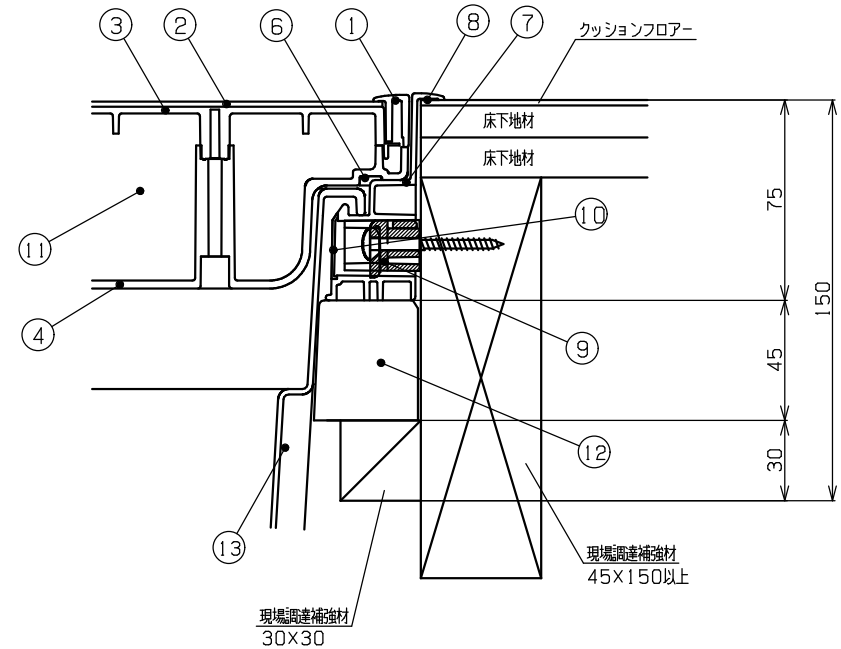


品番	名称	番号	部品名称	
SPF-R60S-UA1	蓋	①	縁材	
		②	表面シート	
		③	SC面板	
		④	底蓋	
		⑤	取手	
		⑥	気密材	
		受枠	⑦	受枠
			⑧	気密材
		スライドコア	⑨	スライドコア
		キャップ	⑩	キャップ
		断熱材	⑪	ウレタン断熱
⑫	断熱枠			
SPF-60S1	収納庫	⑬	収納庫	



収納庫は収納物の重量によって変形する恐れがありますので
ブロック・レンガ・モルタル(間にビニールシートを入れる)等
で収納庫の底部を受けてください。

設計 DESIGNED BY	年 月 日	氏名	名称 TITLE	尺 度 SCALE
製 図 DRAWING BY			高気密型床下点検口納まり図 断熱型 SPF-R60S-UA1 + SPF-60S1	—
符号	変 更	REVISIONS	日付	担 当
△				
△				
△				
△				

城東テクノ株式会社
JOTO TECHNO Co., Ltd.