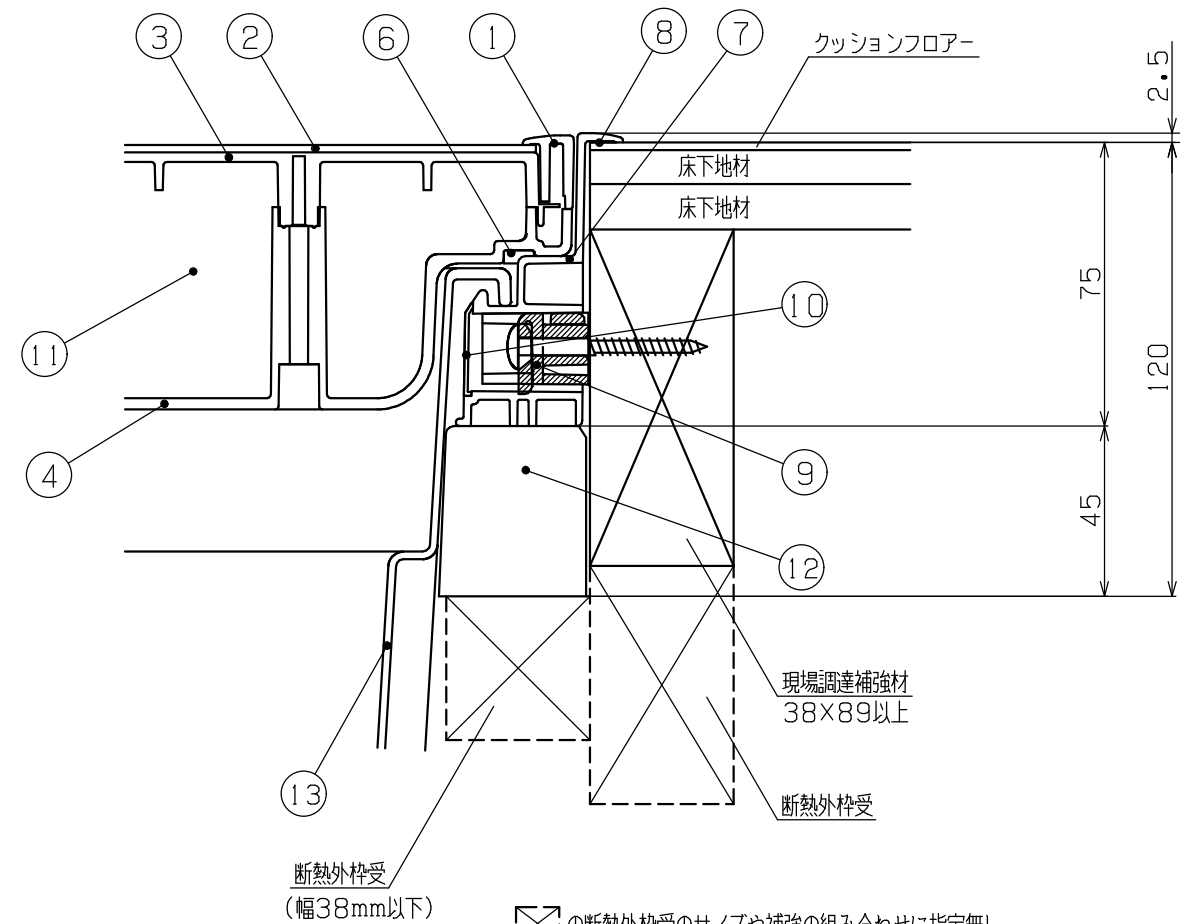


品番	名称	番号	部品名称
SPF-R60S-UA1	蓋	①	縁材
		②	表面シート
		③	SC面板
		④	底蓋
		⑤	取手
		⑥	気密材
	受枠	⑦	受枠
		⑧	気密材
	スライドコア	⑨	スライドコア
	キャップ	⑩	キャップ
	断熱材	⑪	ウレタン断熱
		⑫	断熱外枠
SPF-60S1	収納庫	⑬	収納庫



収納庫は、収納物の重量によって変形する恐れがありますので、ブロック・レンガ・モルタル（間にビニールシートを入れる）などで収納庫の底部を受けて頂くことをおすすめします。また、2階に収納庫をご使用の場合は、床下収納庫用補強ステー（別売）をご使用いただくか、別途安全面を考慮した構造としてください。

設計 DESIGNED BY	年 月 日	氏 名	名 称 TITLE	高気密型床下点検口納まり図	尺 度 SCALE
製 図 DRAWING BY				断熱型SPF-R60S-UA1+SPF-60S1	／
符 号	変 更	REVISIONS	日 付	担 当	第三角法 3RD ANGLE PROJECTION
△					
△					
△					
△					

**城東テクノ株式会社**  
JOTO TECHNO Co.,Ltd.