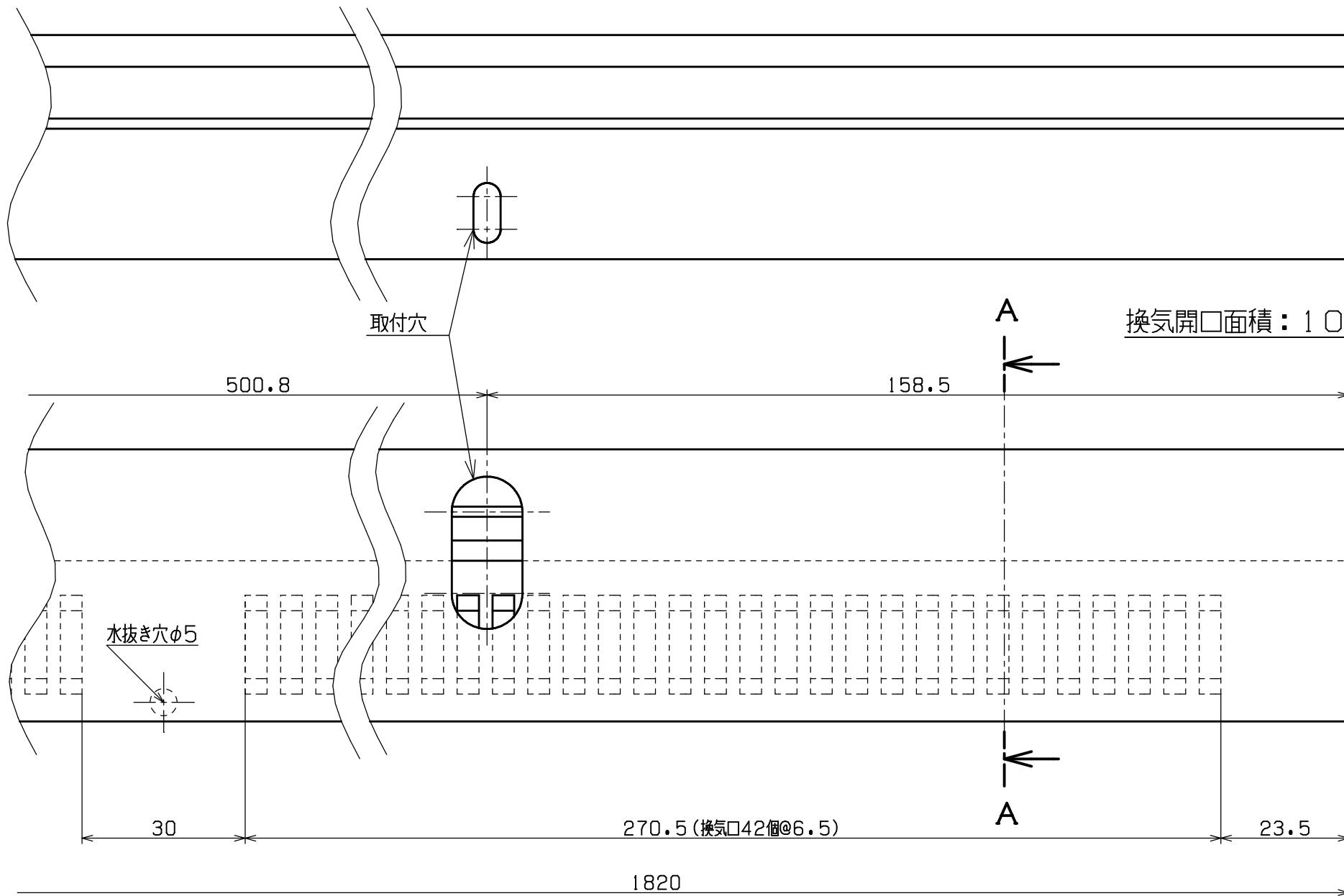
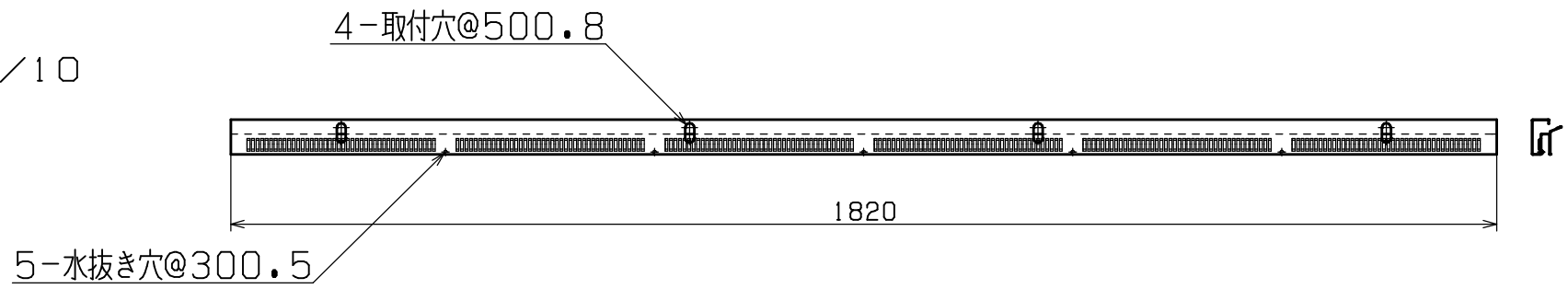
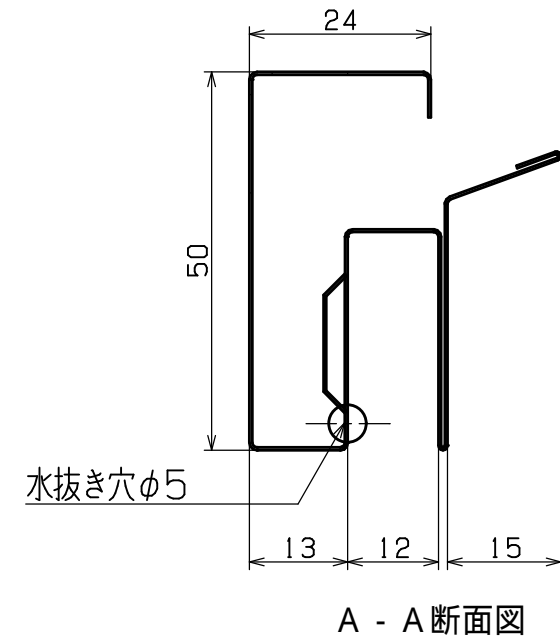


■製品全体図 S=1/10



換気開口面積：100cm²/m



検図
CHECKED BY

検図
CHECKED BY

設計 DESIGNED BY	年月日	氏名	名称 TITLE	尺度 SCALE
製図 DRAWING BY	19 1 15	岩見	軒天換気材 軒ゼロタイプ 簡易図 FV-N024F-L18	1/1
符号	変更 REVISIONS	日付	図番 DWG.NO	第三角法 3RD ANGLE PROJECTION
△				承認 APPROVED BY
△				
△				
△				

城東テクノ株式会社
JOTO TECHNO Co.,Ltd.