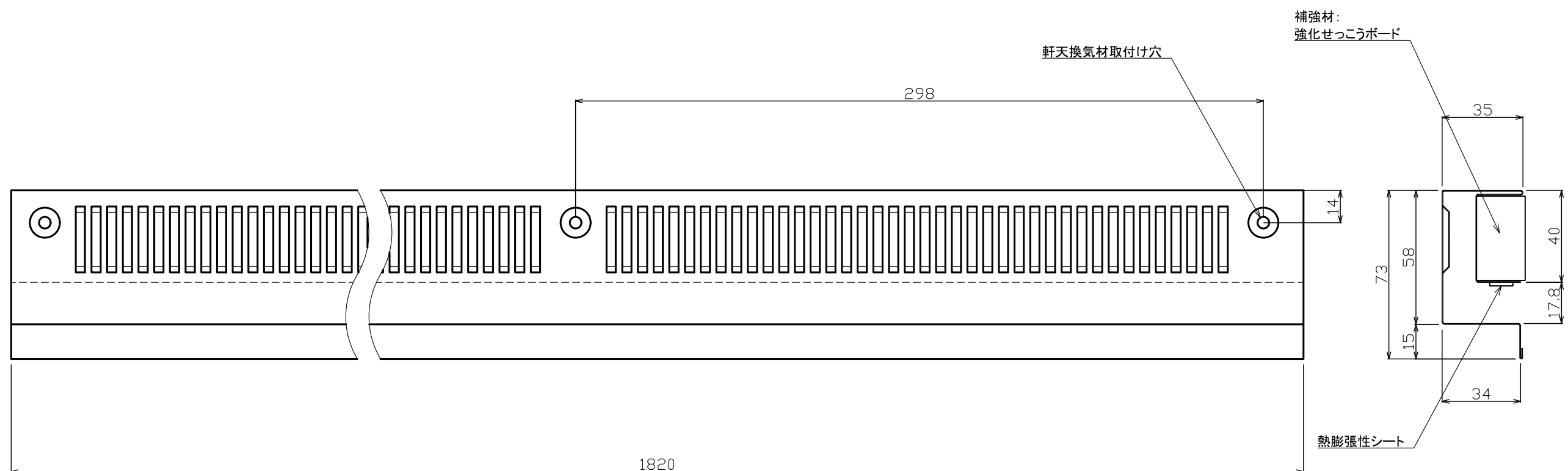


鋼板製 軒天換気材 詳細図 (S: 1/8)



検 図
CHECKED BY

検 図
CHECKED BY

材料 : カラーGL鋼板 (高耐食仕様)	設 計 DESIGNED BY	年	月	日	氏 名
色 : WT, AG, CB, BK	製 図 DRAWING BY				
厚み : t 0.35 mm	符 号	変 更	REVISIONS	日 付	担 当
長さ : 1820 mm	△				
梱包 : 6本/ケース	△				
同梱 : ビス穴キャップ (48個)	△				
取付ビスφ4.0×L65 (48本)	△				
施工説明書 (1枚)	△				

名 称 TITLE	軒天換気材 軒ゼロタイプ (防火) 簡易図 FV-G016FD-L18	尺 度 SCALE	《A3》 1/2
図 番 DWG. NO		第三角法 3RD ANGLE PROJECTION	

城東テクノ株式会社
JOTO TECHNO Co., Ltd.

承 認
APPROVED BY