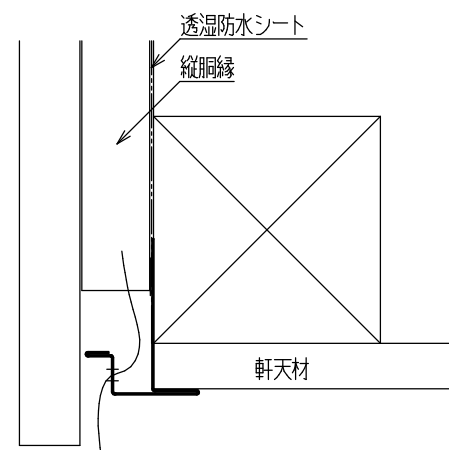


■納まり図 (S=1/2)



材 料：塗装溶融55%アルミニウム-亜鉛合金メッキ鋼板 (JIS G3322 CGLCC-20) t0.35
 長 さ：1,820mm
 換気開口面積：11.18cm²/m
 色 調：ホワイト・アンバーグレー・シックブラウン・ブラック
 梱包入数：4本/ケース入り (専用段ボール・印刷表示)

DESIGNED BY	年 月 日	氏 名	名 称 TITLE	WM垂れ壁用スリムオーバーハング (穴ありタイプ)	尺 度 SCALE	1 / 1
DRAWING BY			図 番 DWG.NO	HF-ST30-□□	第三角法 3RD ANGLE PROJECTION	
符号	変 更	REVISIONS	日 付	担 当	承 認 APPROVED BY	
△						
△						
△						
△						

城東テクノ株式会社
 JOTO TECHNO Co.,Ltd.

検 査
CHECKED BY

検 査
CHECKED BY