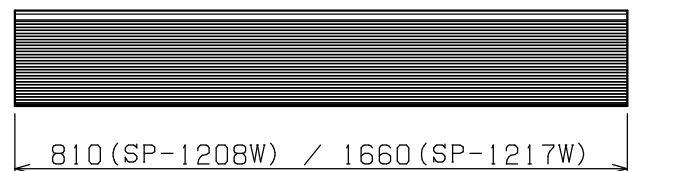
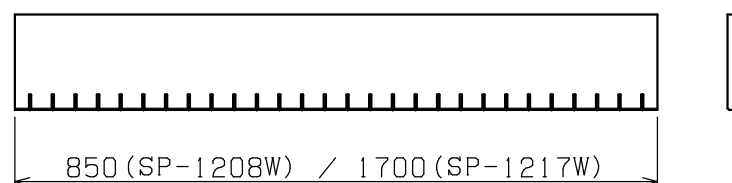


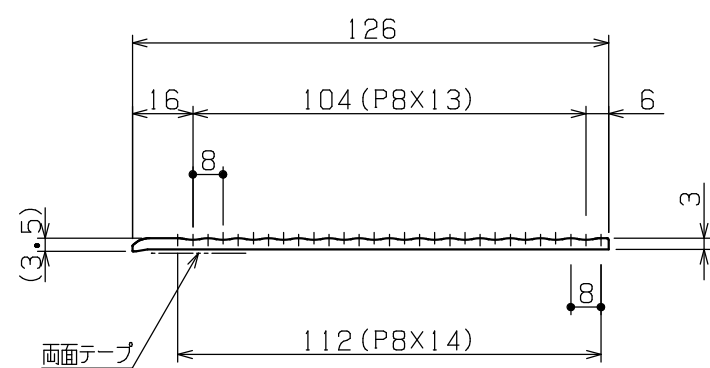
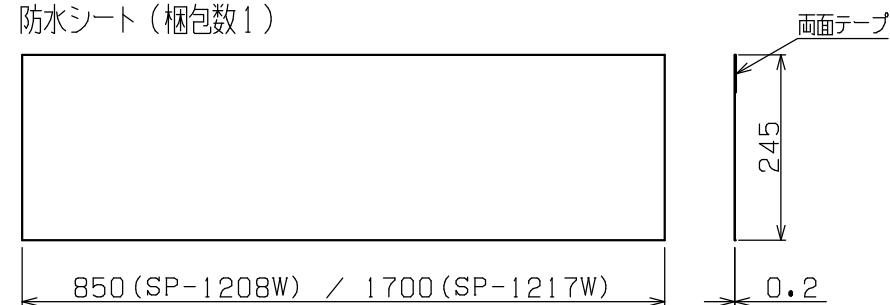
化粧下枠 (梱包数1)



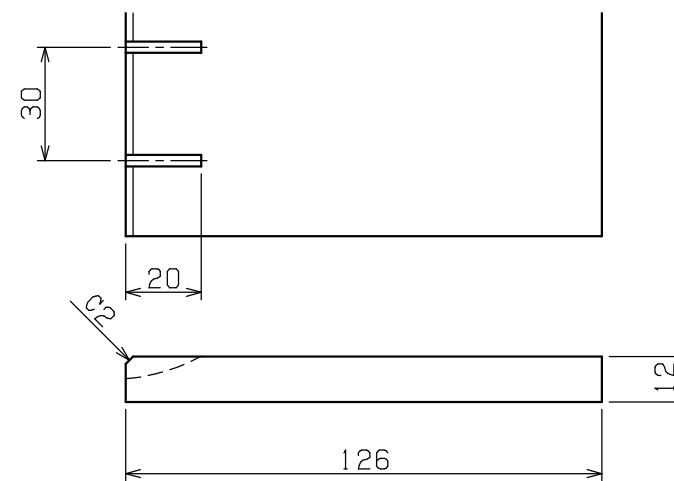
下地材 (梱包数1)



防水シート (梱包数1)



化粧下枠 断面図 (SCALE 1/2)




下地材 断面図 (SCALE 1/2)

検 査
CHECKED BY

検 査
CHECKED BY

承 認
APPROVED BY

DESIGNED BY	年 月 日	氏 名	名 称 TITLE	抗 菌 樹 脂 枠 化 粧 下 枠 後 付 け タ イ プ SP-(1208, 1217)W-WT	尺 度 SCALE	1/10
DRAWING BY			図 番 DWG.NO		第 三 角 法 3RD ANGLE PROJECTION	
符 号	変 更	REVISIONS	日 付	担 当		
△						
△						
△						

城東テクノ株式会社
JOTO TECHNO Co.,Ltd.