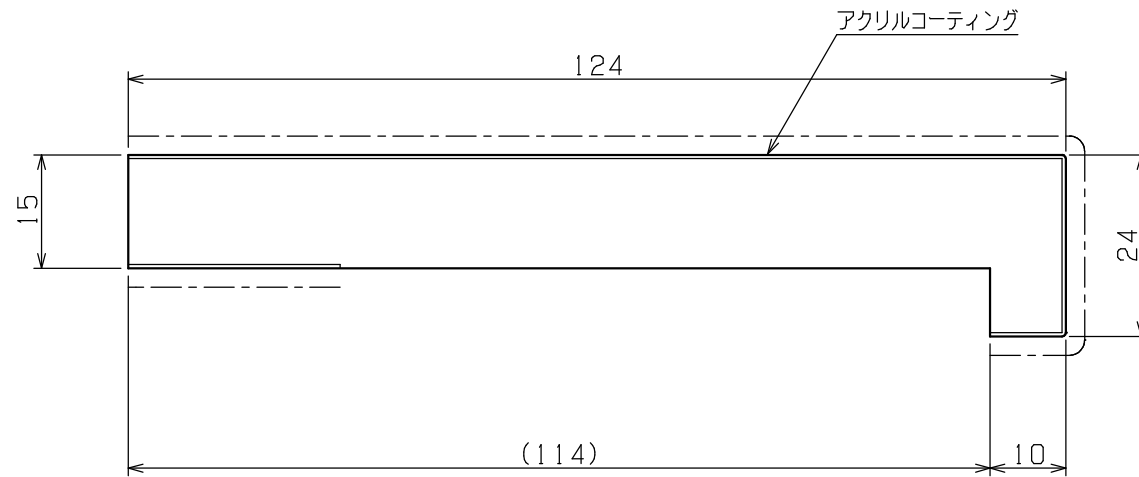
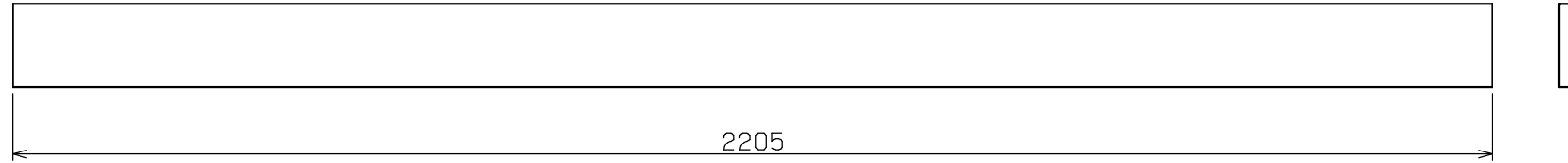



縦枠 (梱包数2)



断面図 詳細 (SCALE 1/1)

色調: WT (ホワイト) ・ IV (アイボリー)

DESIGNED BY	年	月	日	氏名	名称 TITLE	抗菌樹脂枠 縦枠L字タイプ SP-1224W-L22-□□	尺度 SCALE 1/10	検 査 CHECKED BY
DRAWING BY					図 番 DWG. NO		第三角法 3RD ANGLE PROJECTION	検 査 CHECKED BY
符号	変 更	REVISIONS	日付	担当				承 認 APPROVED BY
△								
△								
△								