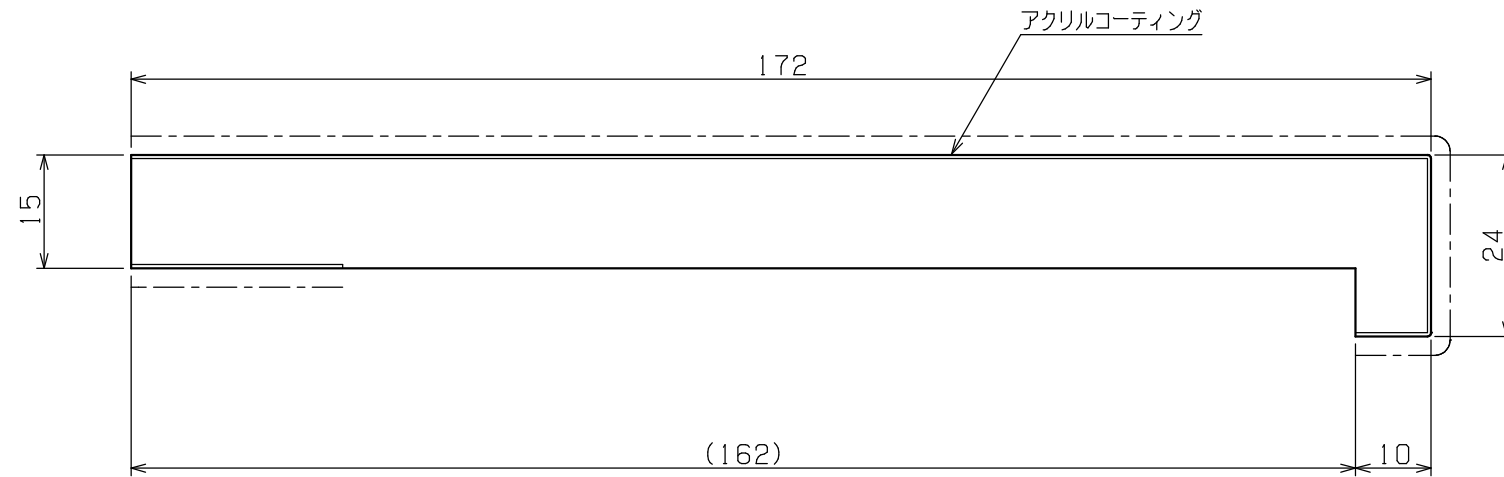
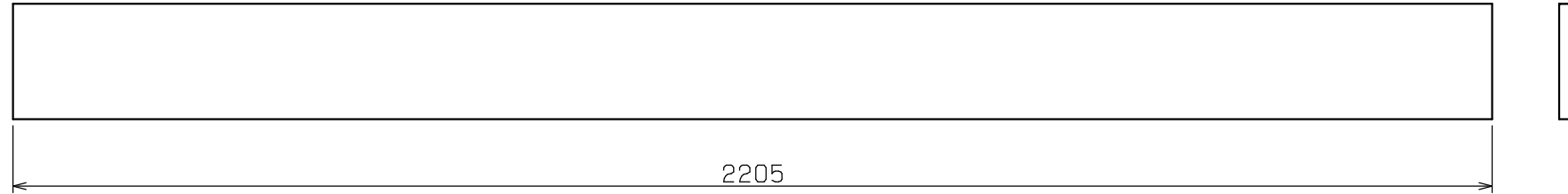


縦枠 (梱包数2)



断面図 詳細 (SCALE 1/1)

色調: WT (ホワイト) ・ IV (アイボリー)

DESIGNED BY	年	月	日	氏名	名称 TITLE	抗菌樹脂枠 縦枠L字タイプ	尺度 SCALE	1/10	検 査 CHECKED BY
DRAWING BY						SP-1724W-L22-□□			
符号	変 更	REVISIONS	日付	担当	図 番 DWG.NO		第三角法 3RD ANGLE PROJECTION	承 認 APPROVED BY	
△									
△									
△									
△									
