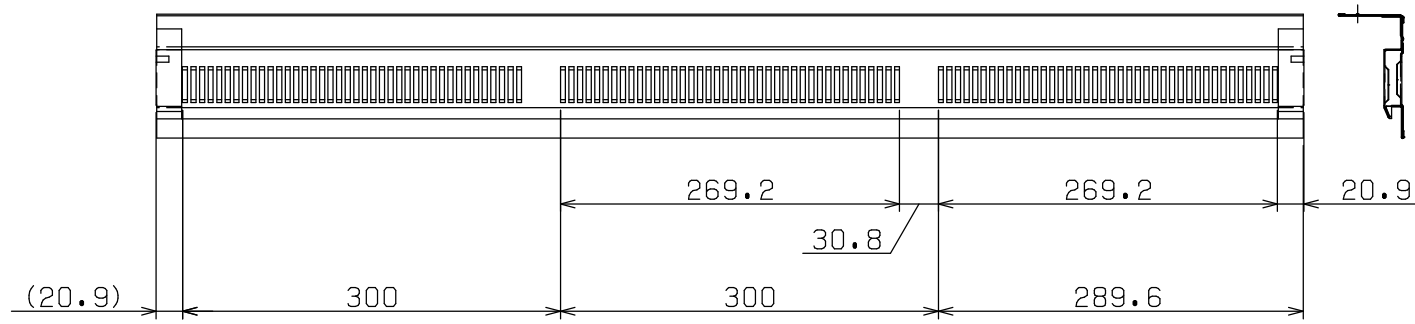
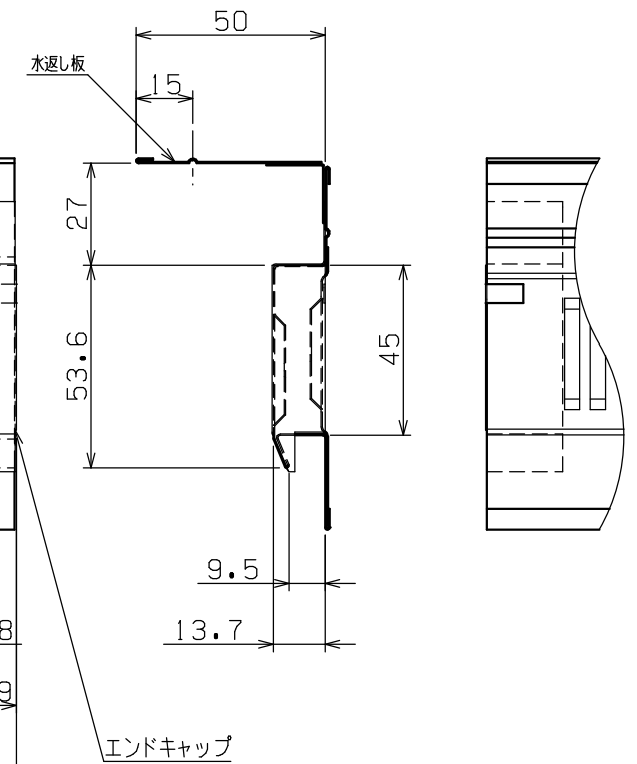
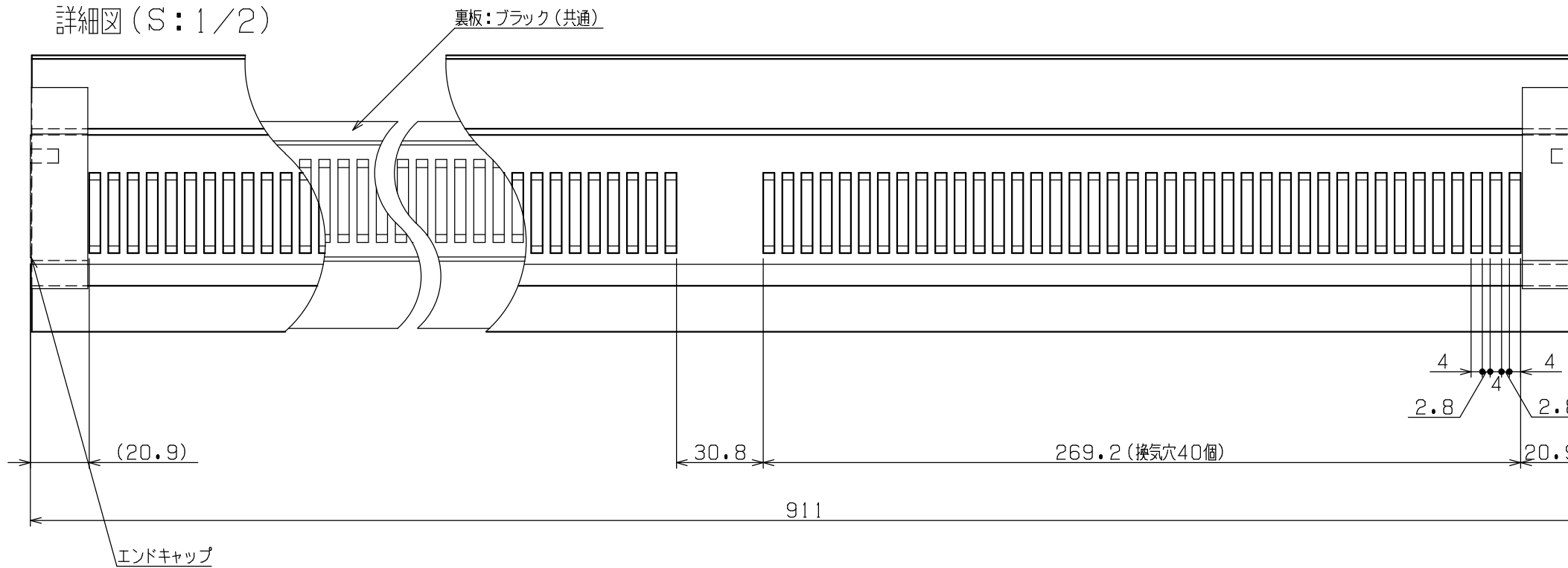


全体図 (S: 1/6)



詳細図 (S: 1/2)



材 料: 塗装溶融55%アルミニウム-亜鉛合金メッキ銅板 (JIS G3322 CGLCC-20) 高耐食仕様 t0.35
 長 さ: 911mm
 有効換気面積: 150.5cm²/m (136.8cm²/本)
 色 調: ホワイト、ブラック
 ※裏板はブラック (共通)
 梱包入数: 10本/ケース入り (専用段ボール・印刷表示)
 付属品: 施工説明書

DESIGNED BY	年 月 日	氏 名	名 称 TITLE	防火対応 軒天換気材 (壁際タイプ エンドキャップ一体型)	尺 度 SCALE	A3
DRAWING BY				FV-NE C0826KF-L09-□□	1/2	
符 号	変 更	REVISIONS	日 付	担 当	図 番 DWG. NO	第三角法 3RD ANGLE PROJECTION
△						承 認 APPROVED BY
△						
△						
△						

城東テクノ株式会社
 JOTO TECHNO Co., Ltd.

作 成
DRAWING BY

検 査
CHECKED BY

承 認
APPROVED BY