

軒ゼロでも軒ありでも
 妻側でも水上側でも
 破風ありでも破風なしでも
 さまざまな軒に
 自由に対応できる

Free + Eave = Freave
(自由) (軒)



※実際の製品の端部は閉じた形状となっています。
 ※実際の製品とイメージが異なる場合がございます。

フリーヴ Freave

樹脂製軒天換気材

優れた意匠性

取り付け後の見付寸法は15mmと非常に薄く、「目立たせない」意匠を実現しています。

バツグンの施工性

受け材と換気部材が一体になっているので、受け材が不要です。
 製品本体とエンド部が一体成型なので、カットしない場合はエンドキャップの取り付けも不要です。

屋根の形状を選ばず使用可能

独自の構造で高い水密性を確保。切妻屋根の妻側や、片流れ屋根の水上側にも使用可能です。

有効換気面積は120.5cm²/m

換気面積が大きく、スムーズな小屋裏換気を実現。寒冷地の「すが漏れ」対策にも。

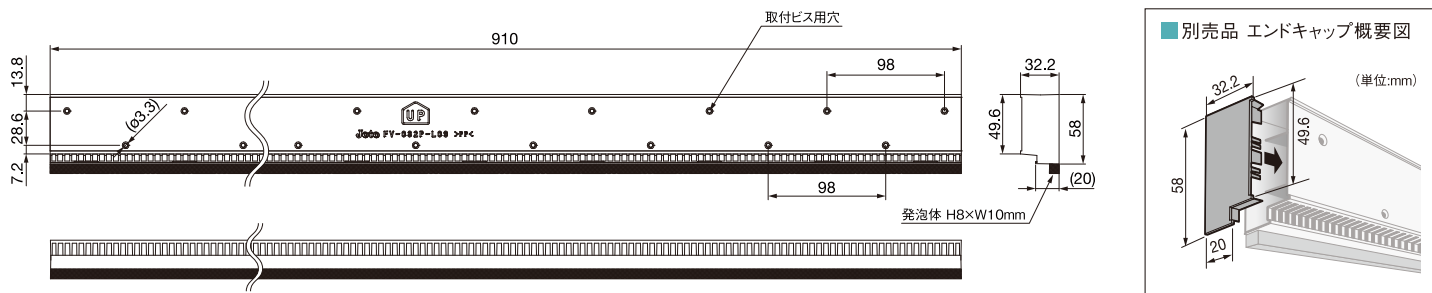
製品仕様

品名	フリーヴ
品番	FV-032P-L09
長さ	910mm
色	ブラック
材質	PP+EPDM(発泡体)
梱包	40本/ケース
正価	900円/本
有効換気面積	120.5cm ² /m

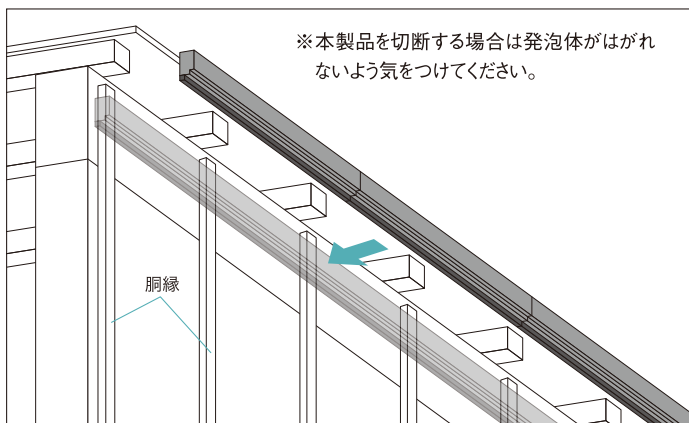
品名	フリーヴ(エンドキャップ)
品番	FV-032PEC
材質	PP
梱包	左右各1コ×4セット/ケース
正価	290円/セット

※本体切断時のみ小口にご使用ください。
 ※ご購入金額によって運賃を別途申し受ける場合がございます。

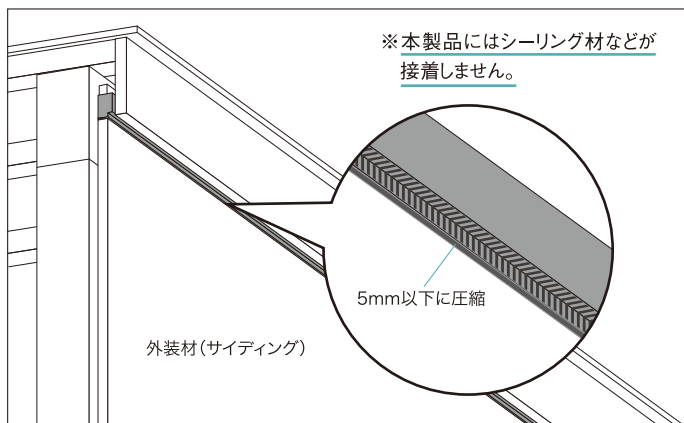
製品寸法図



施工手順 (軒なしの場合)

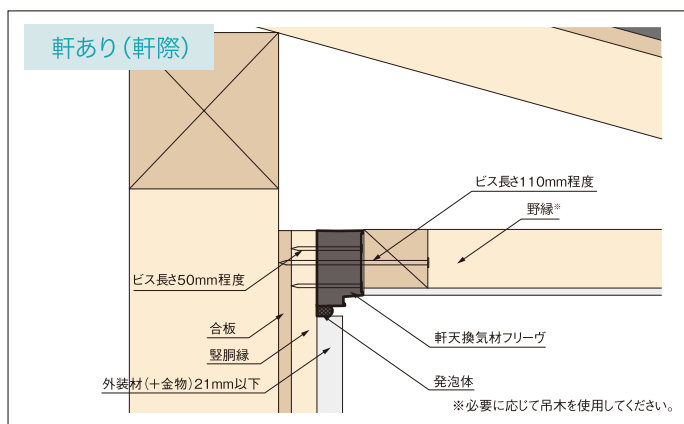
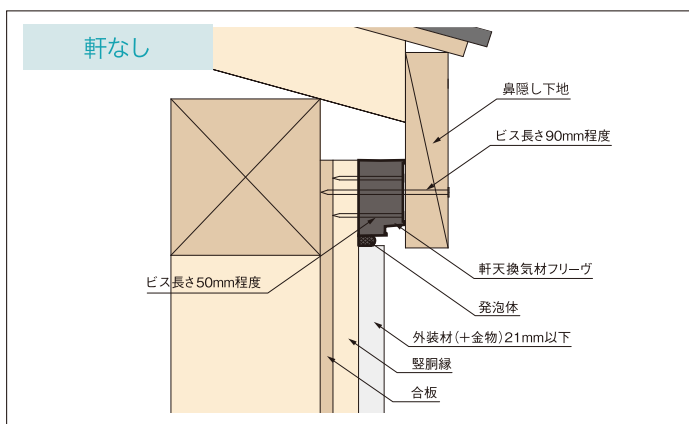


軒天換気材の取付ビス用穴に長さ50mm程度のビスを450mm以下の間隔で下地材(胴縁など)に留め付けます。



本製品の発泡体を外装材(サイディングなど)で押し上げ**5mm以下に圧縮する**ように施工します。圧縮が不十分だと雨水などが浸入する場合があります。

参考納まり図



城東テクノ株式会社
 ユニークな建材で長持ち住まいをささえます。

本製品に関するお問い合わせは
ダイヤル【J】0120-106011
 受付時間(土・日・祝を除く) 9:00~12:00/13:00~16:00

城東テクノホームページ
 Joto
<http://www.joto.com>



本社 〒573-1132
 大阪府枚方市招提田近3丁目14番地1
 TEL.072-868-6611(代) FAX.072-868-6687(代)

Information
 ※Joto製品は、PL法に基づく製品保証体制を取っております。※製品の仕様は予告なく変更する場合がございますので、予めご了承ください。
 ※写真は印刷のため、実際の色と異なる場合がございます。現物またはサンプルなどにてご確認ください。