

好評発売中

Joto



ウィズニッチ

W600 タイプ

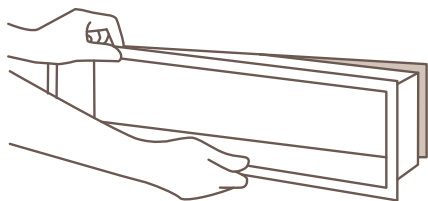
キッチンだけでなく、洗面所やトイレ、玄関などにも簡単に取り付けられ、ちょっとした収納スペースとして様々な用途で活用できます。



etc...

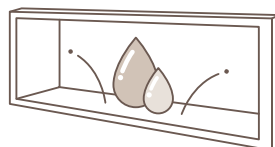
※取り付け位置はイメージです。

ポイント



施工簡単!

一体成形で、取り付けるだけの組み立て不要設計。



水に強い!

オール樹脂なので湿気や水に強く場所を選ばず設置できます。



お手入れ楽々!

収納部の四隅をR形状にしているので角の汚れもサッと一拭き。

with niche

■ 施工手順



1 内側に下地材を組み、壁材に140×576mmの開口部を開けます。



2 開口部に本体をはめ込みます。



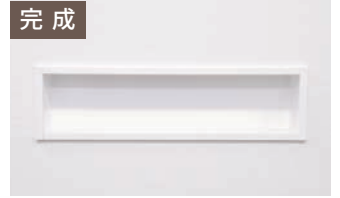
3 下地材に下穴をあけてから同梱ビスで四方4カ所を留めます。



4 本体の左右にそれぞれ化粧カバーを取り付けます。

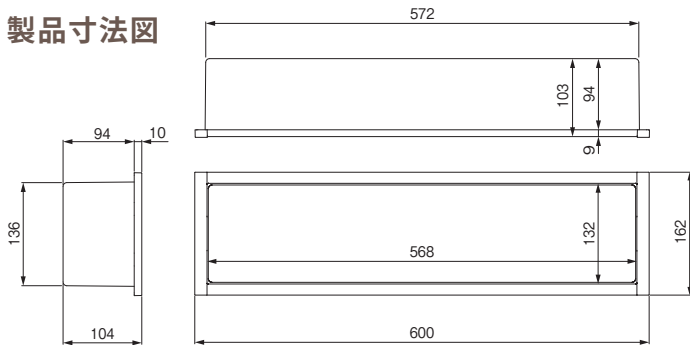


5 本体の周りにシーリングを施して完成です。

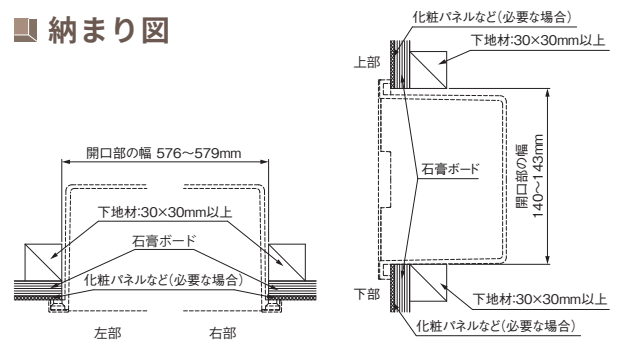


完成

■ 製品寸法図



■ 納まり図



■ 製品情報

品名	ウィズニッチ	寸法	162×104×600mm
タイプ	W600	材質	本体・カバー：ASA
品番	NM-1660	梱包	1セット/ケース
色型番	WT ホワイト	正価	12,500円/セット
		付属品	取付ビス

詳しくはWEBサイトをご覧ください



製品紹介



施工説明書

iPhoneのカメラからも読み取れます。

関連製品 キッチンニッチ | キッチン周りのデッドスペースを収納に



色：ブルータイル

- 製品本体で止水性を考慮。
- 完成品なので現場で組み込むだけの省施工。
- 背板にはアイカ工業株式会社製不燃化粧板「セラール※」を使用。堅牢性、意匠性にも優れています。

※「セラール」はアイカ工業（株）の登録商標です。

< 製品寸法図 >



< 製品情報 >

品名	キッチンニッチ
品番	NK-16120-□□
色型番	WT TB
色・柄	ホワイト ブルータイル
寸法	162×88.5×1,222mm
材質	枠材：ABS (化粧面アクリルコーティング) 枠材カバー：ASA コーナー役物：AES 背板：メラミン不燃化粧板
梱包	1セット/ケース
正価	19,500円/セット
付属品	取付ビス

※各種法令、各自治体の条例に従い施工してください。 ※製品に関する詳しい情報は、当社WEBサイトまたは施工説明書をご覧ください。

城東テクノ株式会社
ユニークな建材で長持ち住まいをささえます。

本製品に関するお問い合わせは

ダイヤル【J】0120-106011
受付時間(土・日・祝を除く) 9:00~12:00/13:00~16:00

城東テクノホームページ

Joto <https://www.joto.com>



Information

※Joto製品は、PL法に基づく製品保証体制を取っております。※掲載の正価には、消費税は含まれておりません。※仕様・価格は予告なく変更する場合がございますので、予めご了承ください。
※写真は印刷のため、実際の色と異なる場合がございます。現物またはサンプルなどにてご確認ください。