

施工説明書

樹脂製 軒天換気材 軒ゼロタイプ

FV-016P

この度は、本製品をお買い求めいただき、誠にありがとうございます。
正しく据え付けていただくために、また製品の性能・品質・安全性を確保するために、この施工説明書をよくお読みいただき施工してください。



安全上のご注意 必ずお守りください。

お使いになる人や他の人への危害、財産への損害を未然に防止するため、必ずお守りいただくことを説明しています。

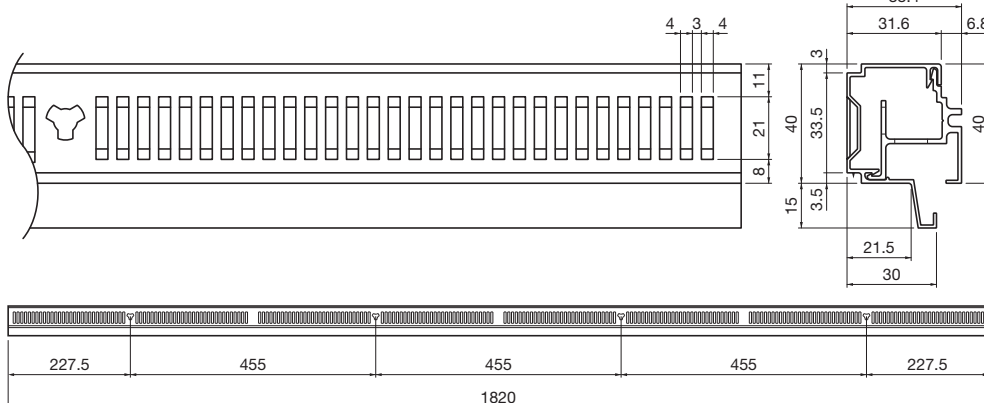
●表示内容と記号の意味は、次のようになっています。

⊘	この記号は、禁止の行為を示しています。	!	この記号は、必ず実行していただく指示を示しています。
---	---------------------	---	----------------------------

⚠ 注意

 禁止	本製品に不要な打撃を加えないでください。また、分解・改造などは行わないでください。
	建築基準法並びに関係規則規定などの防火の規制を受ける場合は、ご使用いただけません。
	本製品は屋根の妻側及び片流れ屋根の水上側への使用は避けてください。
	本製品は軒天以外の場所へ使用しないでください。
	火気に近づけないでください。変形する恐れがあります。
	本製品の洗浄は中性洗剤で行い、ベンジン・シンナーなどの有機溶剤やクレンザーの使用は絶対に避けてください。
	保管は直射日光のあたる場所や高温になる場所を避けてください。ソリやねじれなど、変形の原因になります。
 指示に従う	本製品と外装材(サイディングなど)の隙間は必ずシーリング処理を施してください。
	本製品の端部を留め(45°)加工されると、開口部のリブが欠ける恐れがありますのでご注意ください。
	本製品には防水効果は期待できません。防水紙を桁の上端まで確実に施工するなど、躯体側やその他水掛かりに注意が必要な部材には防水措置を確実に行ってください。
	保管は、雨雪などのかからない屋内で平積みにて行ってください。

■製品寸法図(単位:mm)

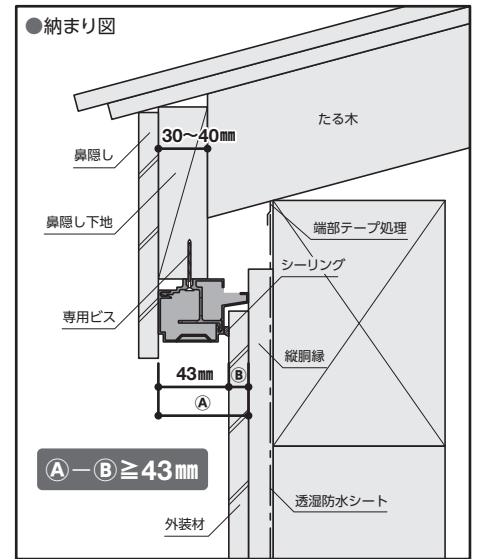


■製品仕様

品名	樹脂製 軒天換気材(軒ゼロタイプ)
品番	FV-016P
材質	PVC
長さ	1,820mm
梱包	20本/ケース
付属品	取付ビス100本(5本×20袋) ビス穴キャップ100コ(5コ×20袋)
有効換気面積	100.5cm ² /m

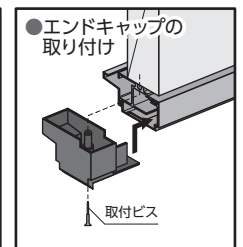
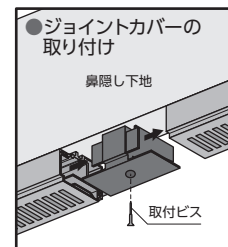
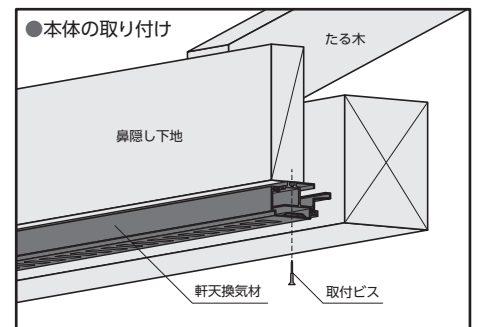
1 下地の確認

- 1 躯体寸法が右記①寸法から外装材厚さ(②)を引いた寸法が43mm以上であることを確認してください。躯体寸法は、シーリング代を考慮した寸法にしてください。
- 2 鼻隠し下地には、厚さ30~40mmの木材を使用してください。
- 3 野縁は、必要に応じて施工してください。
- 4 下地材はしっかり固定されているか、材が割れていないか確認してください。
- 5 下地材が十分乾燥しているか確認してください。
- 6 躯体の防水処理は桁の上端まで確実に施工されているか確認してください。



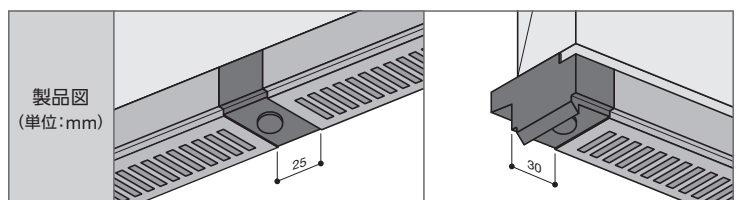
2 軒天換気材の取り付け

- 1 下地確認後、軒天換気材の取付ビス用穴に取付ビスで締め付け過ぎに注意し、鼻隠し下地に留め付けます。
- 2 本体のジョイント部は、ジョイントカバー(別売品)を差し込み、取付ビスで取り付けます。
- 3 本製品は直線単位での取り付けとなり、端部はエンドキャップでの納まりとなります。エンドキャップ(別売品)を製品端部に差し込み、取付ビスで取り付けます。(出隅・入隅はご用意しておりません。)
- 4 軒天換気材の取り付け後、付属のビス穴キャップを取付ビス用穴にはめ込みます。



別売品

品名	ジョイントカバー	エンドキャップ
品番	FV-016PJC	FV-016PEC
梱包	20コ/ケース	左右10セット/ケース
付属品	取付ビス 20本(5本×4袋)・ビス穴キャップ 20コ(5コ×4袋)	



城東テクノ株式会社
ユニークな建材で長持ち住まいをささえます。

本社 〒573-1132
大阪府枚方市招提田近3丁目14番地1
TEL.072-868-6611(代) FAX.072-868-6687(代)

本製品に関するお問い合わせは

ダイヤル【J】0120-106011
受付時間(土・日・祝を除く) 9:00~12:00/13:00~16:00

城東テクノホームページ

Joto
http://www.joto.com



Information

※Joto製品は、PL法に基づく製品保証体制を取っております。
※製品の仕様は予告なく変更する場合がございますので、予めご了承ください。