

(参考) 水切りの施工について

キノパッキンの敷き込み完了後、施工状態を確認し、次の要領に従って取り付けます。なお、水切りの取り付け位置は工法によって異なりますので注意して取り付けてください。

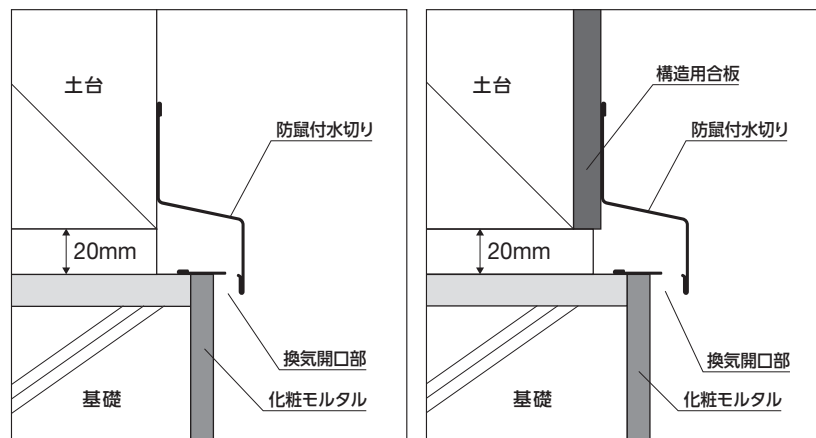
■防鼠付水切りの施工

Joto防鼠付き水切り(WMF-40など)を使用する場合は、防鼠材は必要ありません。土台や構造用合板に釘またはビスにて留め付けてください。

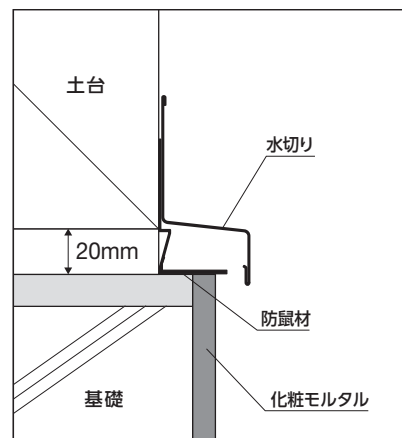
■水切りのみを施工する場合

Joto水切り(WSF-40など)を使用する場合は、防鼠材の取り付け完了後、速やかに水切りの上部を防鼠材のストッパーの上に寄せ、重ねて釘またはビスにて留め付けてください。

《防鼠付水切りの納まり例》



《防鼠材と水切りの納まり例》



(基礎立ち上がり部の化粧モルタルが防鼠付水切りの換気開口部に被らないよう注意してください。)

城東テクノ株式会社
ユニークな建材で長持ち住まいをささえます。

本社 〒573-1132
大阪府枚方市招提田近3丁目14番地1
TEL.072-868-6611(代) FAX.072-868-6687(代)

本製品に関するお問い合わせは
ダイヤル【J】0120-106011
受付時間(土・日・祝を除く) 9:00~12:00/13:00~16:00

城東テクノホームページ
Joto <http://www.joto.com>

Information
※Joto製品は、PL法に基づく製品保証体制を取っております。
※製品の仕様は予告なく変更する場合がございますので、予めご了承ください。

Joto

要保存

施工説明書 キノパッキン

KP-A15

この度は、本製品をお買い求めいただき、誠にありがとうございます。正しく据え付けていただくために、また製品の性能・品質・安全性を確保するために、この施工説明書をよくお読みいただき施工してください。

安全上のご注意 必ずお守りください。

お使いになる人や他の人への危害、財産への損害を未然に防止するため、必ずお守りいただくことを説明しています。

●表示内容と記号の意味は、次のようになっています。

⚠ 注意



この記号は、禁止の行為を示しています。



この記号は、必ず実行していただく「指示」内容を示しています。



キノパッキンに対して、加熱や不要な加工、打撃を加えないでください。



キノパッキン使用の際は、Joto指定の防鼠材、防鼠付水切りの使用を推奨します。なお、弊社製品以外の防鼠材、防鼠付水切りをご使用になられる場合は、建築基準法、その他法令に規定されている措置を必ず行ってください。

土台設置後、キノパッキンと土台との間に隙間が生じる箇所には必ず**専用の調整板(別売品)**を使用してください。(土台の事後の不陸発生防止のため)

枠組壁工法では、通常キノパッキン(KP-A15)1枚に対して、スタッド(たて枠)2枚が目安になります。スタッドが3枚以上重なる場合は、キノパッキンをスタッド2枚当たり、1枚の割合で追加してください。

キノパッキン使用の際は、外周部の土台の全周にわたって75cm²/m以上の床下換気面積の確保を推奨いたします。

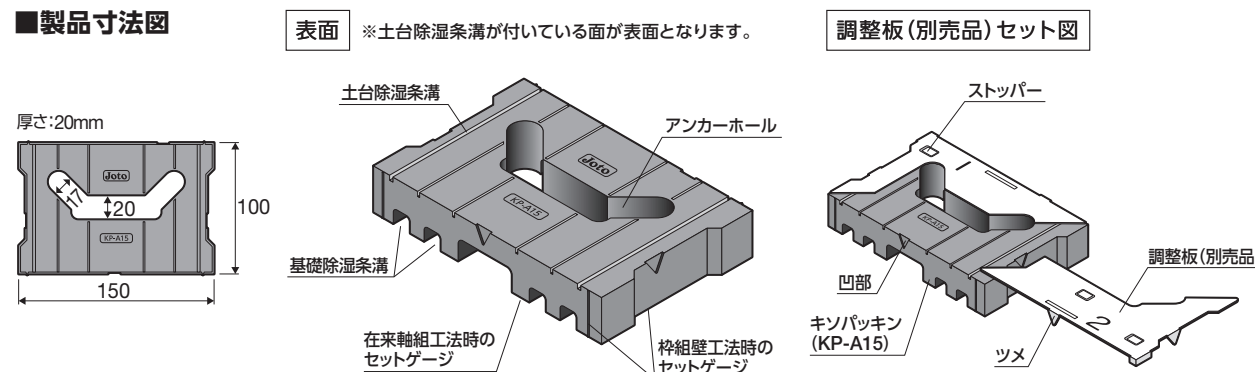
在来軸組工法でキノパッキン(KP-A15)をセットする場合は、長手方向を土台通り軸方向と平行に設置し、枠組壁工法では長手方向を土台通り軸方向と直行に設置することが基本となります。

アンカーボルト部分は、KP-A10(100mm角)を併用することも可能です。

■製品仕様

品名	キノパッキン	色	ブラック	材質	JC(ポリオレフィン樹脂+炭酸カルシウム)
品番	KP-A15	寸法	100×150×20mm	梱包	60コ/ケース

■製品寸法図



本取扱説明書の示す使用取扱い条件を逸脱した場合は、本製品に関する性能・品質及び構造体の安全性についての保証は出来ません。

キノパッキン施工箇所

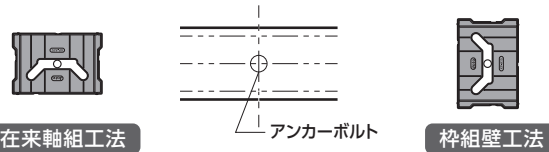
- 1 アンカーボルトの緊結部分
- 2 荷重が集中してかかる部分 (柱の下や大引きの位置)
- 3 土台の継手部分
- 4 敷き込み間隔は910mmピッチ以内 (または1,000mmピッチ以内)
- 5 独立柱・床束などの木部下端小口がコンクリートと接する部分
- 6 その他、構造耐力上必要とされる部分

※床下の換気を潤沢に機能させるために、キノパッキンは基礎の内外周問わず敷き込んでください。
 ※所定の位置に必要な枚数以上設置されていれば、キノパッキン同士が離れていても支障はありません。

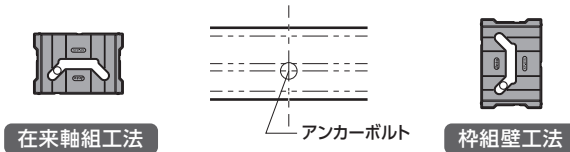
施工手順

- 1 基礎天端に土台の外側の逃げ墨を打ちます。
- 2 アンカーボルト部分にキノパッキンを配置します。 ※表面 (土台除湿条溝の付いている面) を上にして配置します。

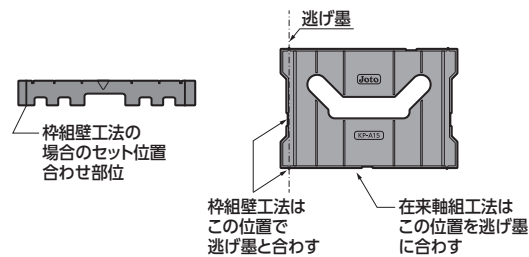
《アンカーボルトが通り芯にセットされている場合》



《アンカーボルトが通り芯より外れている場合》



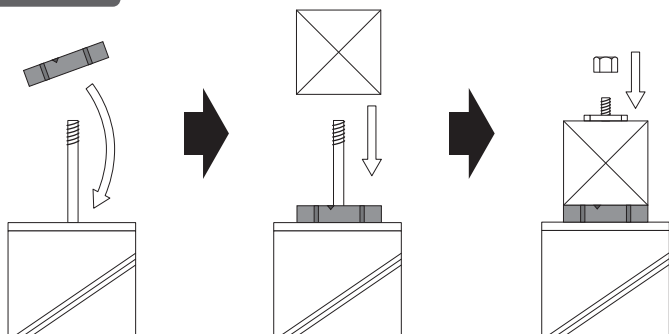
- 3 必要に応じて土台を仮並べし、土台継手部、荷重が集中してかかる位置にキノパッキンを配置します。
 ※右図をご参照いただき、逃げ墨にキノパッキンのセットゲージを合わせてください。



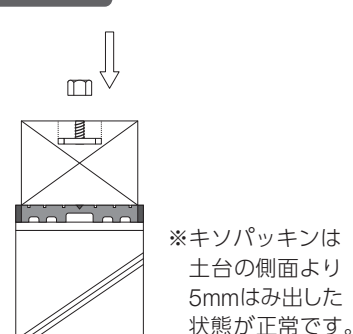
- 4 910mmピッチ以内 (または1,000mmピッチ以内) にキノパッキンを配置します。

- 5 土台を敷き、キノパッキンと土台がずれないように注意しながらアンカーボルトを締めます。

在来軸組工法



桝組壁工法



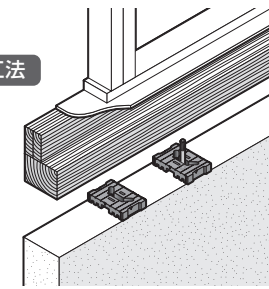
※キノパッキンは土台の側面より5mmはみ出した状態が正常です。

●スタッド下部・アンカーボルト部分の場合

※通常スタッド2枚以内は1枚、4枚以内は2枚、6枚以内は3枚が目安になります。

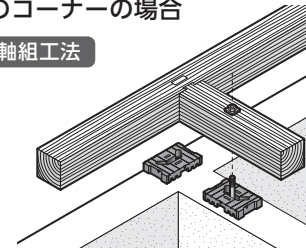
※アンカーボルト部分は必ず1枚敷込む。

桝組壁工法

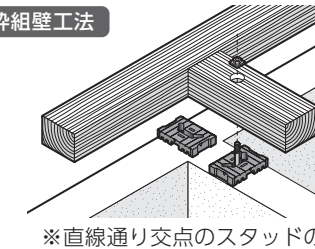


●T字のコーナーの場合

在来軸組工法



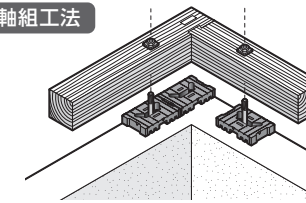
桝組壁工法



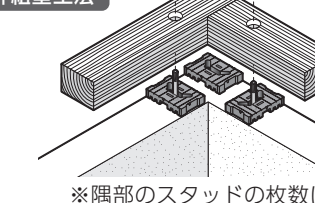
※直線通り交点のスタッドの枚数に注意してください。

●L字のコーナーの場合

在来軸組工法



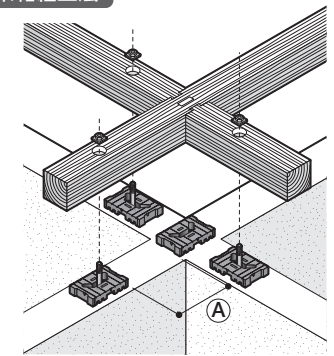
桝組壁工法



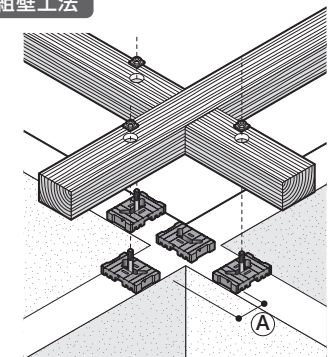
※隅部のスタッドの枚数に注意してください。

●十字のコーナーの場合

在来軸組工法



桝組壁工法



※交点のスタッドの枚数に注意してください。

※各コーナーの土台相互の継手にキノパッキンが渡し込まれる場合は、アンカーボルトの位置によりさらにキノパッキンを追加することもあります。

※荷重のかかる部分に1枚 (桝組壁工法の場合は、スタッドの数に対して必要枚数) 以上セットされていればキノパッキン相互が隔れていても支障はありません。Ⓐ

※上記桝組壁工法は2×6平使い土台の参考納まりとなります。

調整板 (別売品) の施工方法

- 調整板は、厚さ1mmと2mm・3mmがございます。調整板を使用する箇所では隙間の高さが違う場合は、隙間の高さ合った調整板を使用してください。

※調整板の重ね枚数は2枚 (最大6mm) 以内を厳守してください。

- 調整板は、2枚で1セット (水平レベル) ですので、必ず偶数枚で使用してください。

※調整板はキノパッキンの形状 (アンカーホール) の方向に合わせて使用してください。

※キノパッキンの側面の凹部 (三角・四角) に調整板のツメ (三角・四角) を合わせるとアンカーホールに合います。

- 調整板の取付けは、キノパッキンの両サイド (基礎の内と外) から、キノパッキンの上 (土台とのスキ間) に差し込み、手で入らない場合は、ハンマーで軽く叩き込んで土台の下に完全に挿入してください。

